

KELEN

KE47 KELEN nyeregídom 63-125x20

2475001

Felhasználási terület



KELEN polifúziós hegesztőídom, csövek és azonos anyagú ídomok összekötése a keresztmetszet szétválása nélkül. A meglévő csatlakozásokba való közvetlen behégesztéshez, a hegesztést a WZ124 nyeregídom-hegesztőszerszámmal kell végezni.

Engedélyek:



KE KELIT GmbH

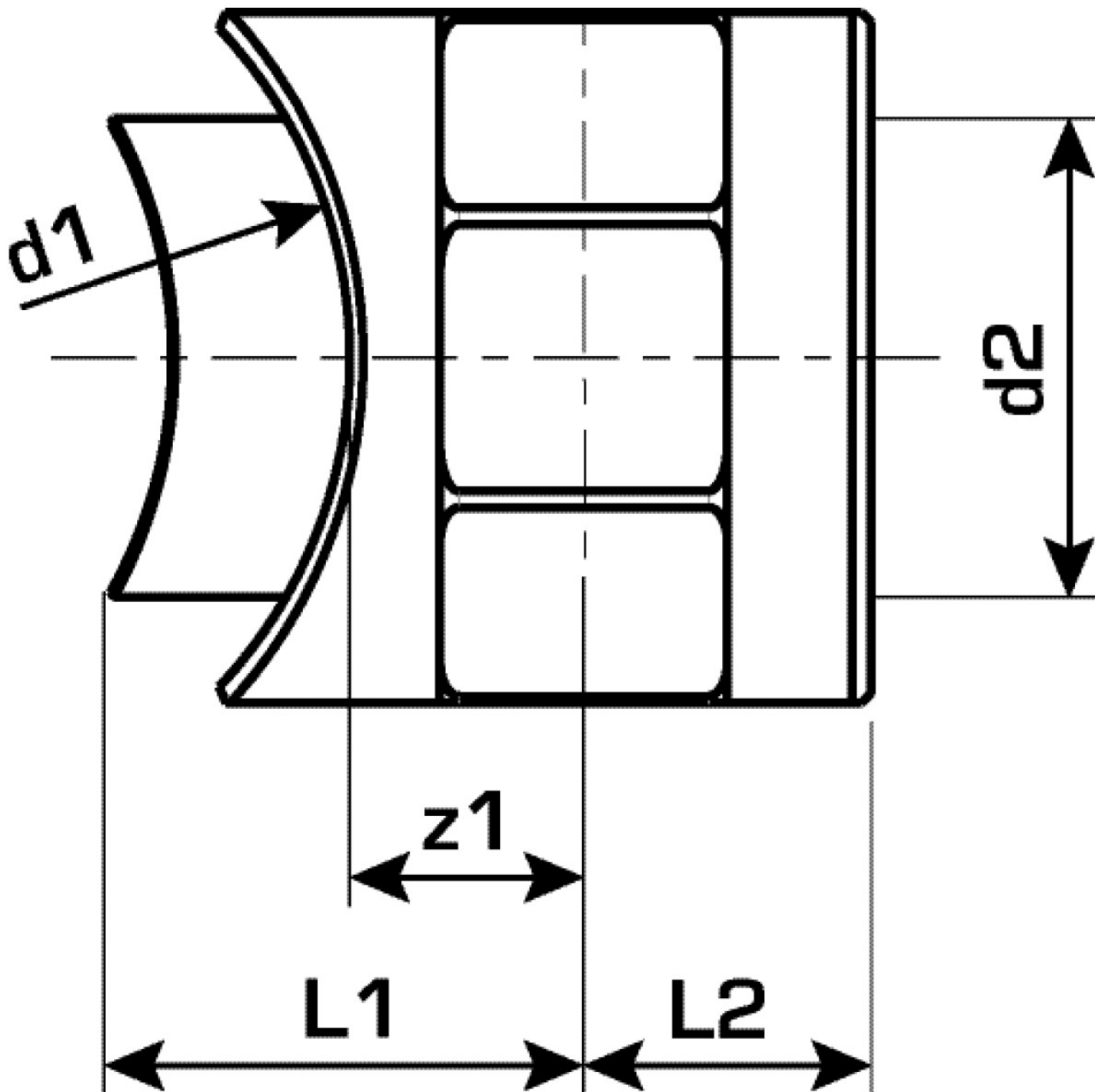
A 4020 Linz, Ignaz-Mayer-Straße 17, Austria, Europe

PHONE +43 (0) 50 779 E-MAIL office@kekelit.com

www.kekelit.com

Specifikáció

Termékinformációk	
VPE1	5,00 SA1
VPE2	100,00 KT1
VPE3	600,00 KT2
VPE4	9600,00 PAL
Tömeg	0,024 KGM
Szöveg	KELEN nyeregidom
BELS?	39174000
Áruf?csoport	KELEN
Áruf?csoport	KELEN m?anyag idomok
Kód	KE47



Cikkszám	Rajz	d1 mm	L2 mm	z1 mm
2475001	63-125x20	20	15	13