

KELEN

KE47 KELEN Sattelstück 63-125x25

2475501

Felhasználási terület

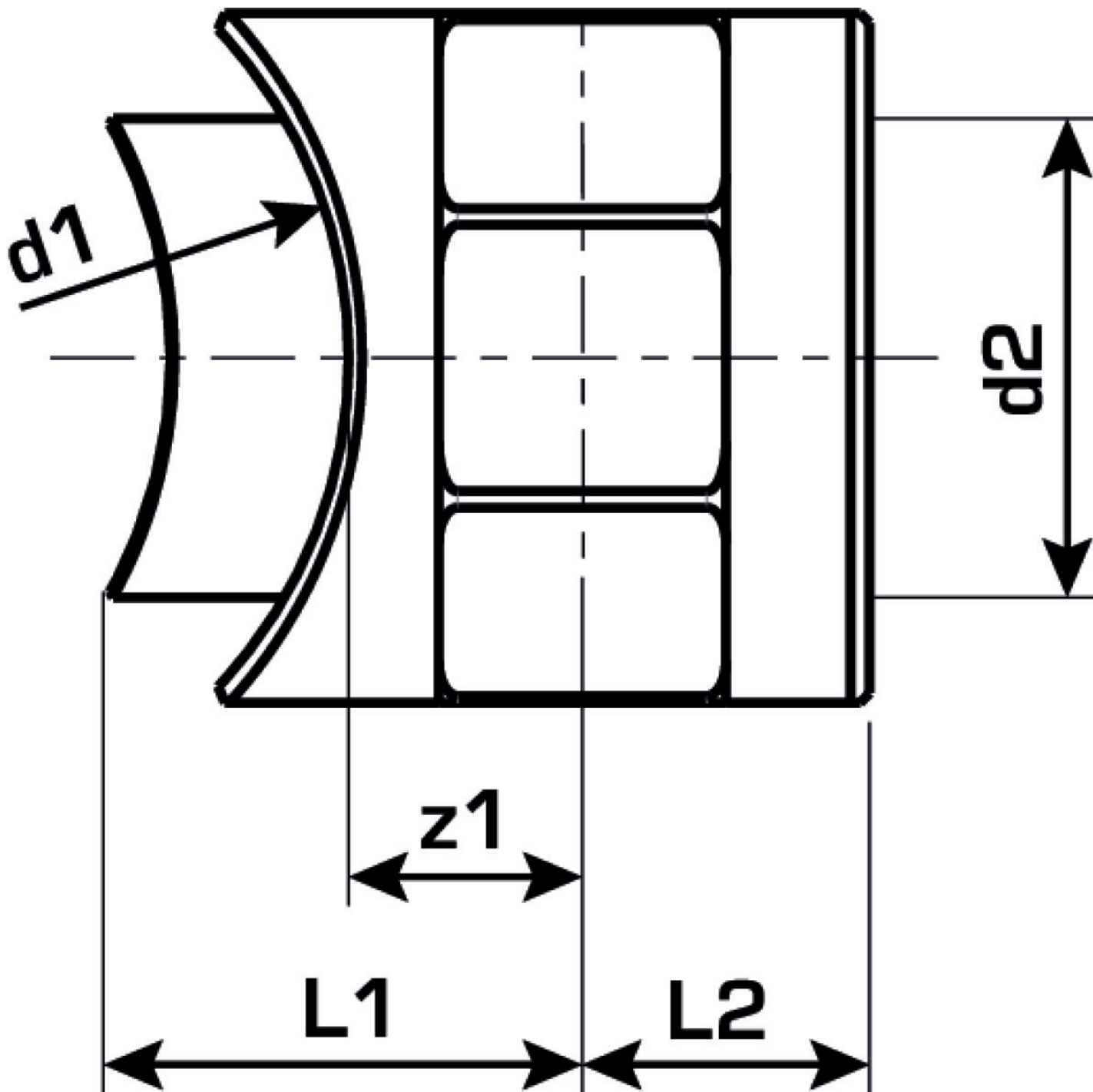


Engedélyek:



Specifikáció

Termékinformációk	
VPE1	5 SA1
VPE2	100 KT1
VPE3	600 KT2
VPE4	9600 PAL
Tömeg	0,021 KGM
Szöveg	KELEN Sattelstück
BELS?	39174000
Árúfcsoport	KELEN
Árúfcsoport	KELEN m?anyag idomok
Kód	KE47



Cikkszám	Rajz	d1 mm	L2 mm	z1 mm
2475501	63-125x25	25	15	13