

KELEN

KE00-LX4 KELEN PP-RCT LX-SENSO cs? - PN20 25x4,2

1525041

Felhasználási terület



ÖNORM EN ISO 15874 szabványnak megfelel? KELEN PP-RCT SENSO ivóvíz-cs?rendszer polipropilénb?l (PP-RCT) gyárilag felvitt 4 mm-es puha habszigeteléssel, elektronikusan meghatározható a helye, a küls? réteg szövetszalaggal és rugalmasan húzható polimerötvözzel ellátott

Felhasználási terület: 20°C/20 bar - 70°C/10 bar

Hossz: 4m

Engedélyek:



Specifikáció

Termékinformációk

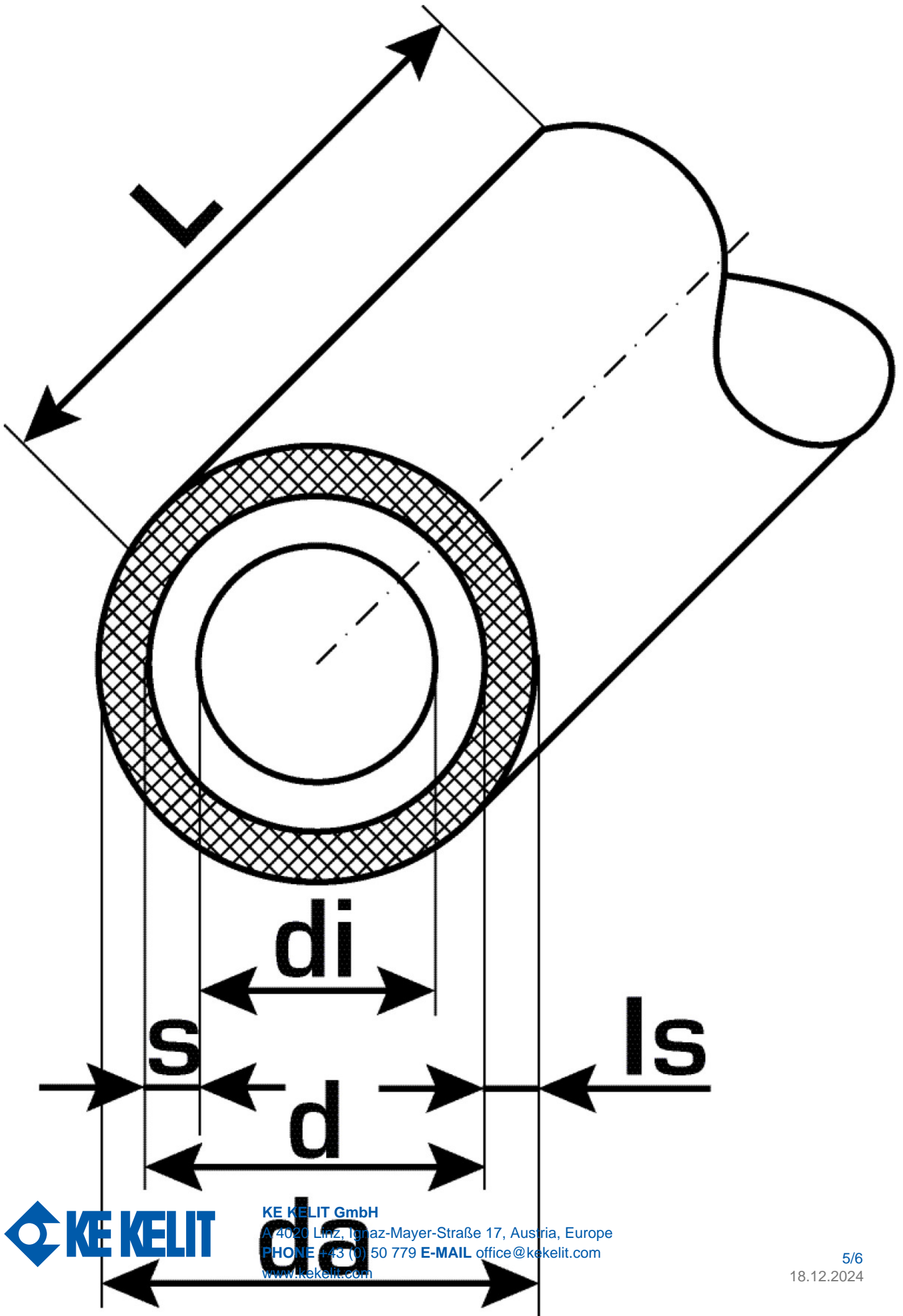
Csatlakozás 1	Rohrende
Csatlakozás 2	Rohrende
Farbe	grau

Műszaki tulajdonságok

Szigetelés vastagság	4 mm
Cs? tömege	0,30 kg/m
Cs? bels? térfogata	0,22 l/m
H?vezetési együttható	0,039 W/(m.K)
Bels? cs?átmér?	25 mm
PN	PN 16
Cs?fal érdessége	0,007 mm
Tágulási együttható	0,15 mm/(m.K)

Termékinformációk

DIM2	16,6
VPE1	60,00 BND
VPE2	3000,00 HOB
L	4 m
Tömeg	0,303 KGM
Szöveg	KELEN PP-RCT LX-SENSO cs? - PN20
BELS?	39172290
Áruf?csoport	KELEN
Áruf?csoport	KELEN-LX csövek
Kód	KE00-LX4



Cikkszám	Rajz	d mm	d mm	d1 mm	Cs? bels? térfogata l/m	s mm
1525041	25x4,2	16,6	16,6	25	0,22	4,2



KE KELIT GmbH

A 4020 Linz, Ignaz-Mayer-Straße 17, Austria, Europe

PHONE +43 (0) 50 779 **E-MAIL** office@kekelit.com

www.kekelit.com