

# KELEN

## KE00-LX4 KELEN PP-RCT LX-SENSO Rohr - PN20 32x5,4

1532041

### Felhasználási terület



### Engedélyek:



KE KELIT GmbH

A 4020 Linz, Ignaz-Mayer-Straße 17, Austria, Europe

PHONE +43 (0) 50 779 E-MAIL [office@kekelit.com](mailto:office@kekelit.com)

[www.kekelit.com](http://www.kekelit.com)

# Specifikáció

## Termékinformációk

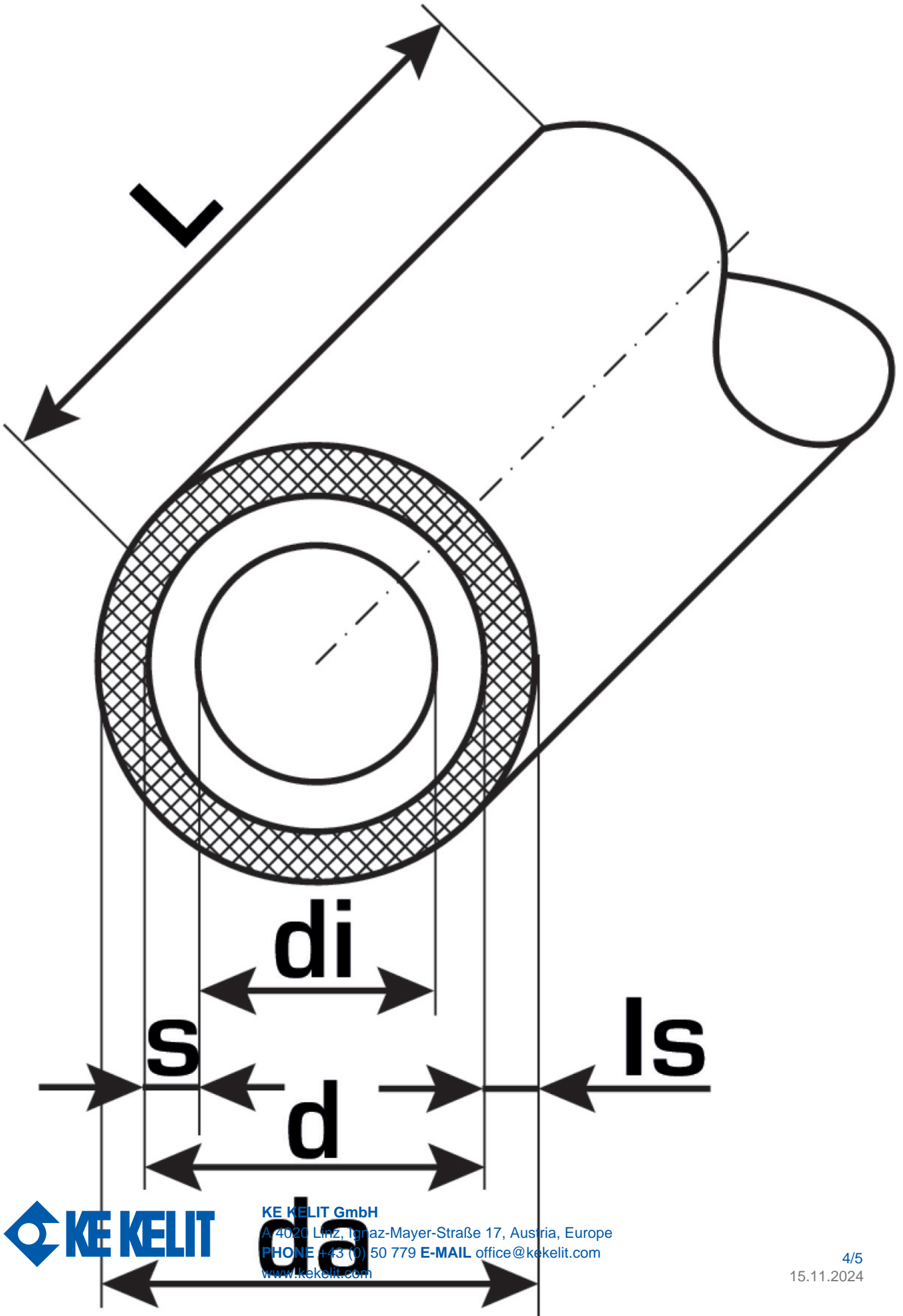
Csatlakozás 1	Rohrende
Csatlakozás 2	Rohrende
Farbe	grau

## Műszaki tulajdonságok

Szigetelés vastagság	4 mm
Cs? tömege	0,46 kg/m
Cs? bels? térfogata	0,35 l/m
H?vezetési együttható	0,039 W/(m.K)
Bels? cs?átmér?	32 mm
PN	PN 16
Cs?fal érdessége	0,007 mm
Tágulási együttható	0,15 mm/(m.K)

## Termékinformációk

<b>DIM2</b>	21,2
<b>VPE1</b>	40 BND
<b>VPE2</b>	2000 HOB
<b>L</b>	4 m
<b>Tömeg</b>	0,46 KGM
<b>Szöveg</b>	KELEN PP-RCT LX-SENSO Rohr - PN20
<b>BELS?</b>	39172290
<b>Áruf?csoport</b>	KELEN
<b>Áruf?csoport</b>	KELEN-LX csövek
<b>Kód</b>	KE00-LX4



Cikkszám	Rajz	d mm	d mm	d1 mm	Cs? bels? térfogata l/m	s mm
1532041	32x5,4	21,2	21,2	32	0,35	5,4



**KE KELIT GmbH**

A 4020 Linz, Ignaz-Mayer-Straße 17, Austria, Europe

**PHONE** +43 (0) 50 779 **E-MAIL** office@kekelit.com

[www.kekelit.com](http://www.kekelit.com)