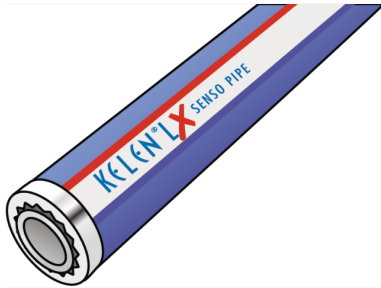


KELEN

KE08-LX4 KELEN PP-RCT LX-SENSO cs? - PN16 20x2,8

1620041

Felhasználási terület



ÖNORM EN ISO 15874 szabványnak megfelel? KELEN PP-RCT SENSO ivóvíz-cs?rendszer polipropilénb?l (PP-RCT) gyárilag felvitt 4 mm-es puha habszigeteléssel, elektronikusan meghatározható a helye, a küls? réteg szövetszalaggal és rugalmasan húzható polimerötvözzel ellátott

Felhasználási terület: 20°C/16 bar - 70°C/10 bar

Hossz: 4m

Engedélyek:



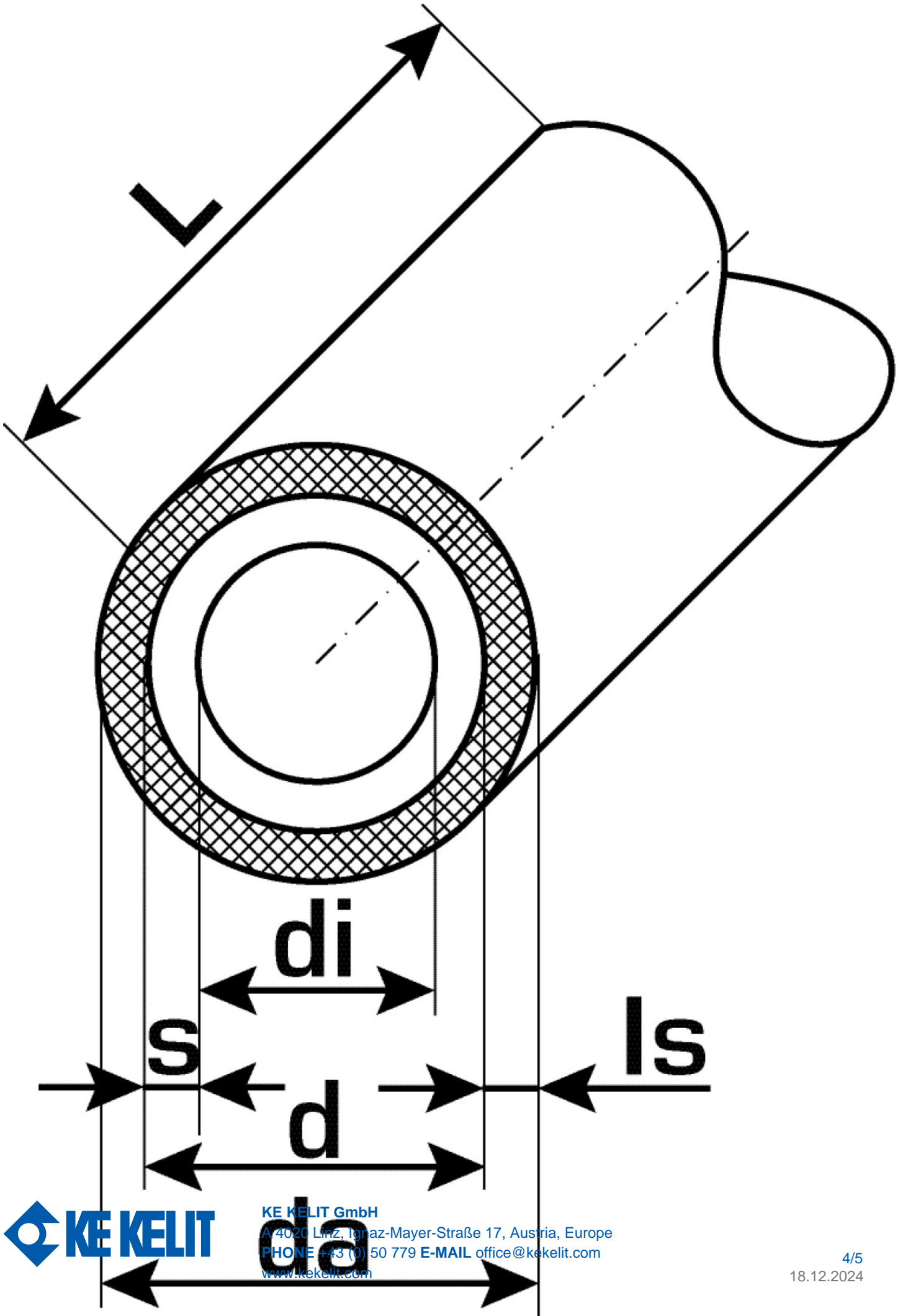
Specifikáció

Műszaki tulajdonságok

Szigetelés vastagság	4 mm
Cs? tömege	0,19 kg/m
Cs? bels? térfogata	0,16 l/m
H?vezetési együttható	0,039 W/(m.K)
Bels? cs?átmér?	20 mm

Termékinformációk

VPE1	80,00 BND
VPE2	4000,00 HOB
L	4 m
Tömeg	0,182 KGM
Szöveg	KELEN PP-RCT LX-SENSO cs? - PN16
BELS?	39172290
Áruf?csoport	KELEN
Áruf?csoport	KELEN-LX csövek
Kód	KE08-LX4



Cikkszám	Rajz	d mm	Cs? bels? térfogata l/m
1620041	20x2,8	14,4	0,16



KE KELIT GmbH

A 4020 Linz, Ignaz-Mayer-Straße 17, Austria, Europe

PHONE +43 (0) 50 779 **E-MAIL** office@kekelit.com

www.kekelit.com