

# KELEN

## KE11 KELEN PP-RCT Übergang mit AG 20x1/2"

2593501

### Felhasználási terület



### Engedélyek:



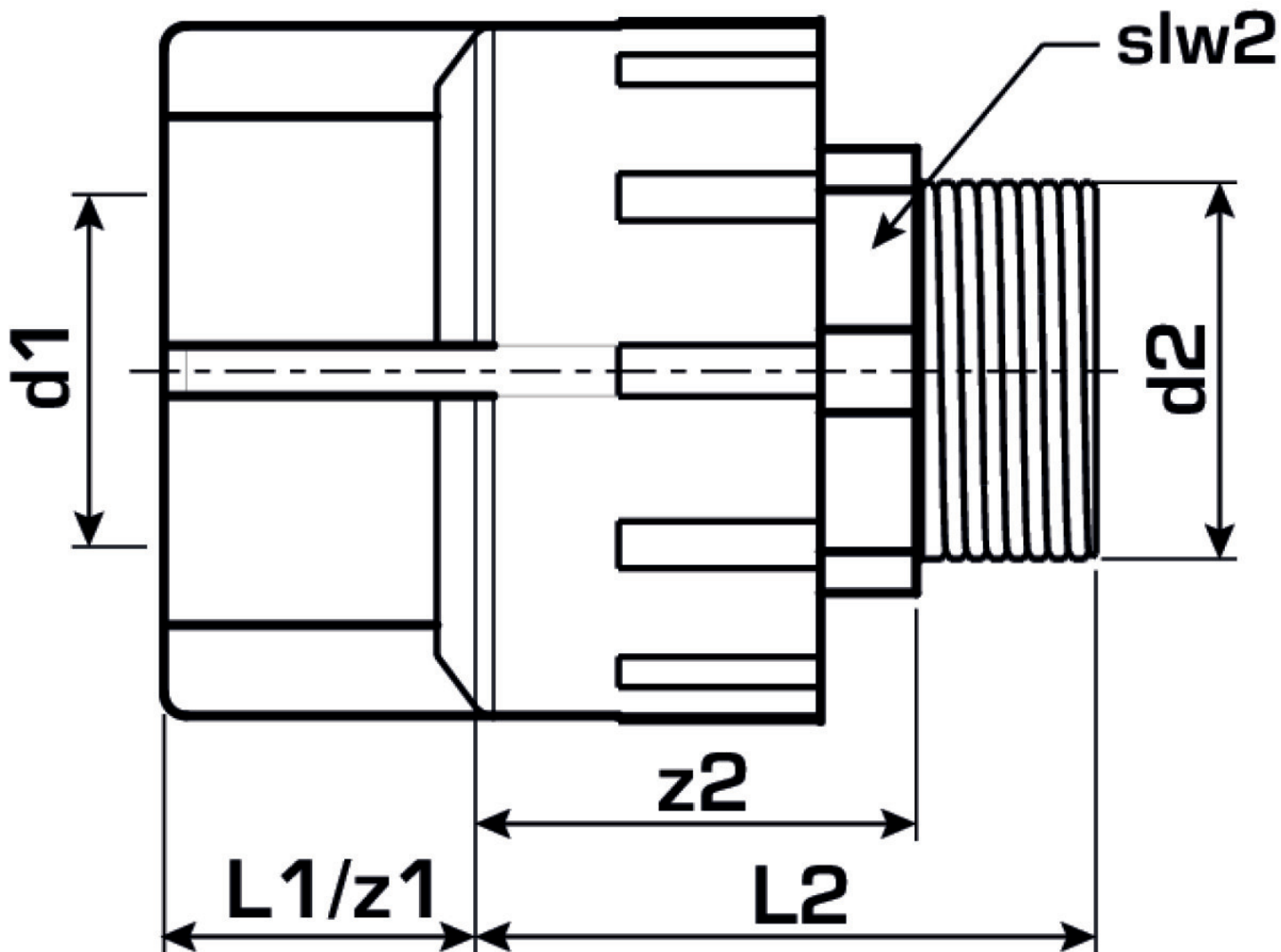
# Specifikáció

## Termékinformációk

Csatlakozás 1	Kunststoffschweißmuffe
Csatlakozás 2	Außengewinde konisch (NPT)
Kivitel	2-teilig
Forma	gerade

## Termékinformációk

VPE1	10 SA1
VPE2	80 KT1
VPE3	320 KT2
VPE4	7680 PAL
Tömeg	0,117 KGM
Szöveg	KELEN PP-RCT Übergang mit AG
BELS?	39174000
Áruf?csoport	KELEN
Áruf?csoport	KELEN fém idomok
Kód	KE11



Cikkszám	Rajz	d2	d1 mm	L1 mm	L2 mm	z1 mm	z2 mm
2593501	20x1/2"	1/2 Zoll (15)	20	16	42	16	27