

KELEN

KE11 KELEN PP-RCT Übergang mit AG 25x1/2"

2595501

Felhasználási terület



Engedélyek:



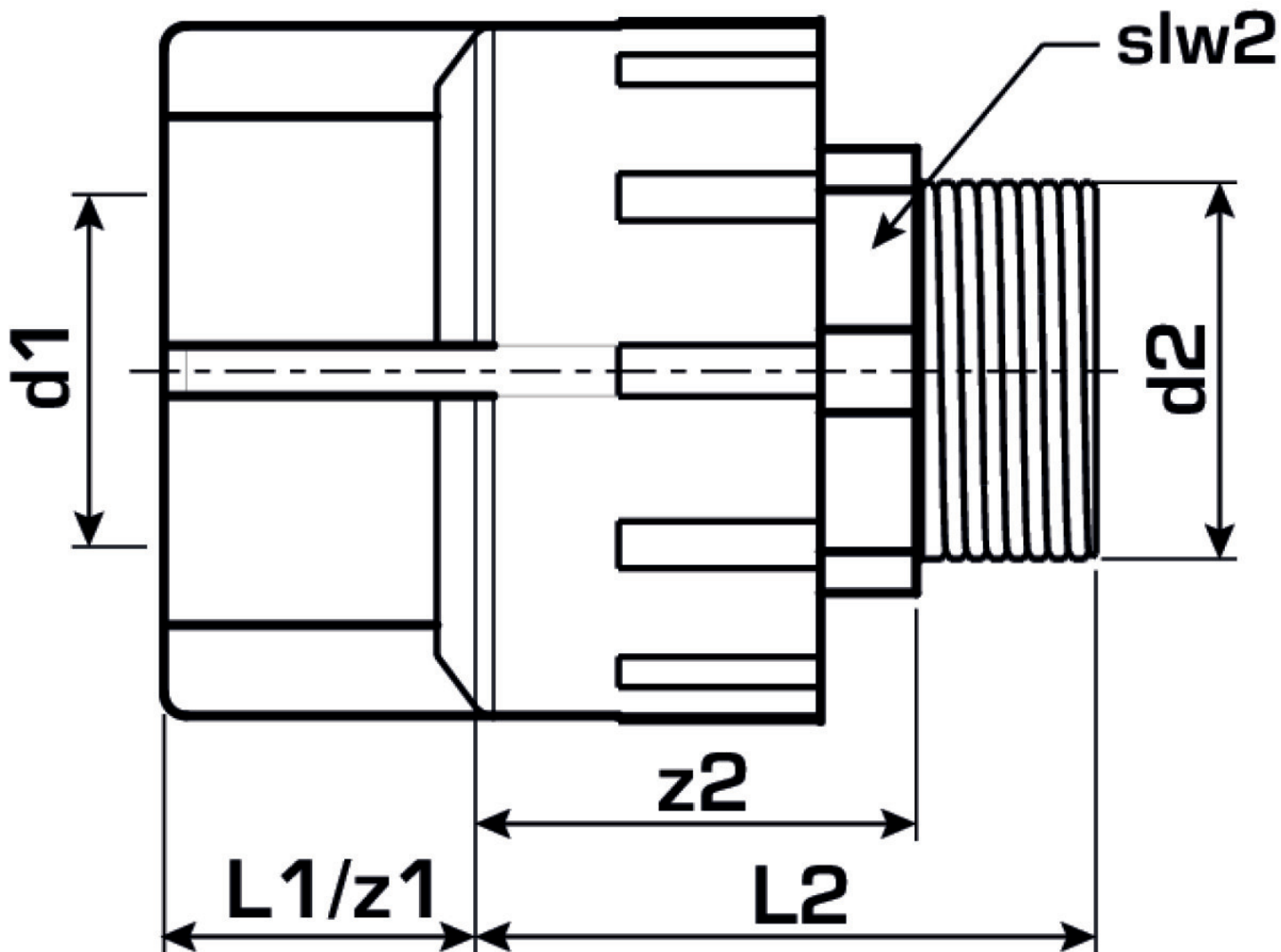
Specifikáció

Termékinformációk

Csatlakozás 1	Kunststoffschweißmuffe
Csatlakozás 2	Außengewinde konisch (NPT)
Kivitel	2-teilig
Forma	gerade

Termékinformációk

VPE1	10 SA1
VPE2	50 KT1
VPE3	200 KT2
VPE4	4800 PAL
Tömeg	0,115 KGM
Szöveg	KELEN PP-RCT Übergang mit AG
BELS?	39174000
Áruf?csoport	KELEN
Áruf?csoport	KELEN fém idomok
Kód	KE11



Cikkszám	Rajz	d2	d1 mm	L1 mm	L2 mm	z1 mm	z2 mm
2595501	25x1/2"	1/2 Zoll (15)	25	20	40	20	20