

# KELEN

## KE11 KELEN PP-RCT átköt? küls? menettel 32x1"S

2598501

### Felhasználási terület



KELEN PP-RCT polifúziós hegeszt?idom, csövek és azonos anyagú idomok összekötése a keresztmetszet sz?kítése nélkül, cinkkiválás-mentes, pórusmentes fémbevonattal ellátott sárgaréz befecskendezett küls? menettel, a menet megfelel az ÖNORM EN 10226 szabványnak  
Az „S” jelöléssel ellátott rendszerelemek kulcsos kivittel kész?ülnek

## Engedélyek:



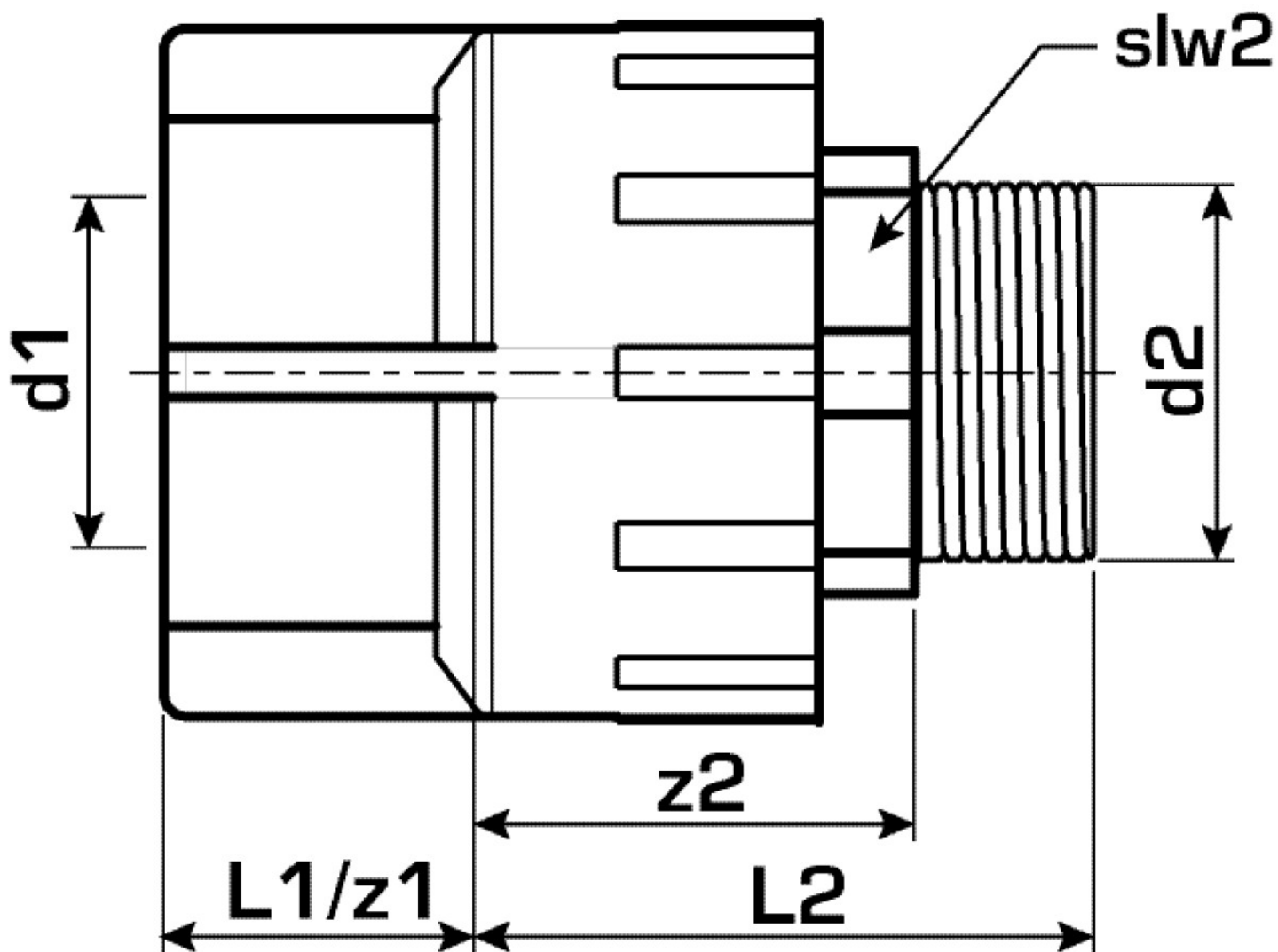
# Specifikáció

## Termékinformációk

Csatlakozás 1	Kunststoffschweißmuffe
Csatlakozás 2	Außengewinde konisch (NPT)
Kivitel	2-teilig
Forma	gerade

## Termékinformációk

VPE1	5,00 SA1
VPE2	30,00 KT1
VPE3	120,00 KT2
VPE4	2880,00 PAL
Tömeg	0,290 KGM
Szöveg	KELEN PP-RCT átköt? küls? menettel
BELS?	39174000
Áruf?csoport	KELEN
Áruf?csoport	KELEN fém idomok
Kód	KE11



Cikkszám	Rajz	d2 Zoll	d1 mm	L1 mm	L2 mm	z1 mm	z2 mm	slw2
2598501	32x1"S	1 Zoll (25)	32	25	60	25	42	39