

KELEN

KE11 KELEN PP-RCT Übergang mit AG 40x5/4"S

2599001

Felhasználási terület



Engedélyek:



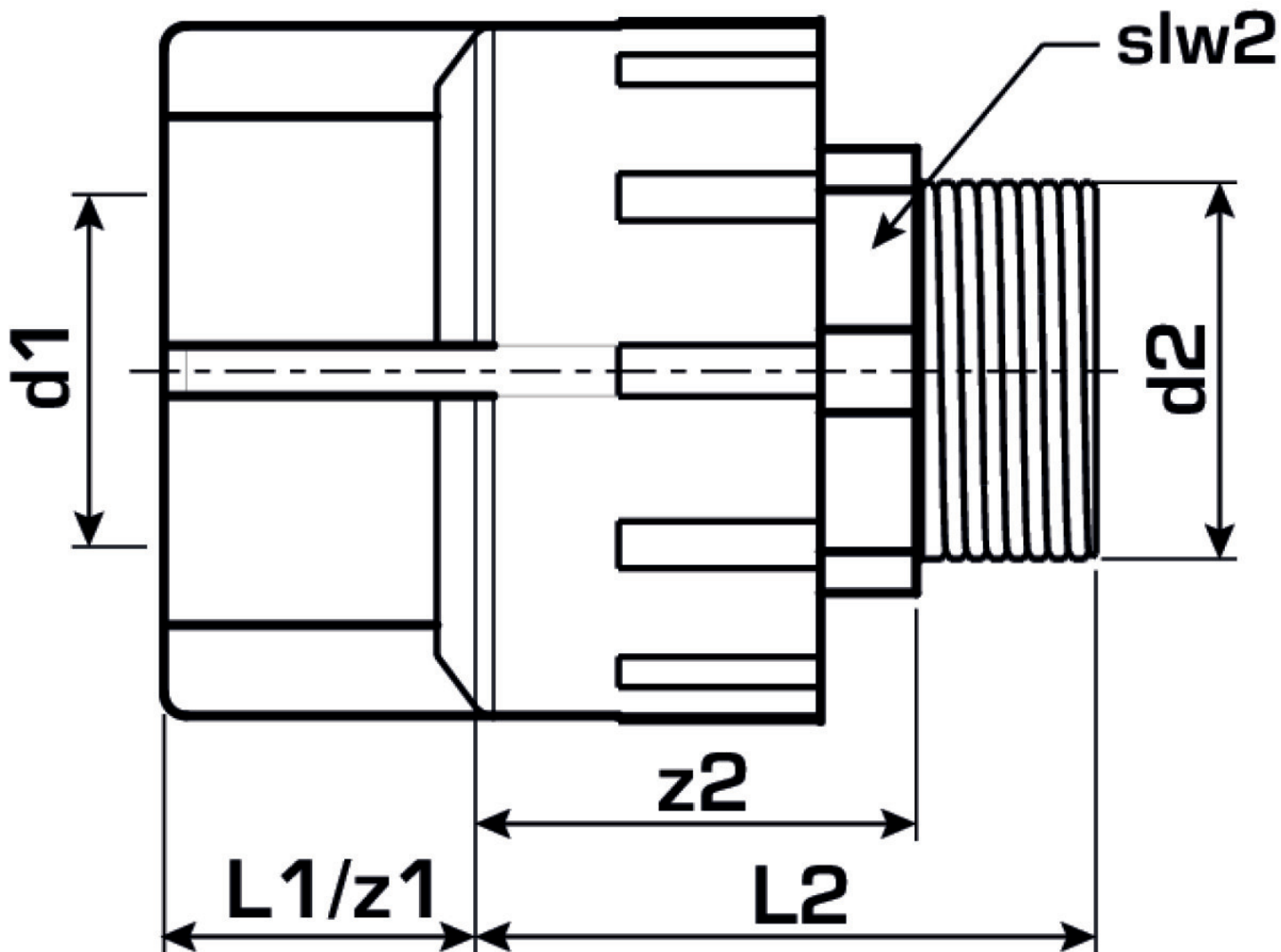
Specifikáció

Termékinformációk

Csatlakozás 1	Kunststoffschweißmuffe
Csatlakozás 2	Außengewinde konisch (NPT)
Kivitel	2-teilig
Forma	gerade

Termékinformációk

VPE1	2 SA1
VPE2	16 KT1
VPE3	64 KT2
VPE4	1536 PAL
Tömeg	0,415 KGM
Szöveg	KELEN PP-RCT Übergang mit AG
BELS?	39174000
Áruf?csoport	KELEN
Áruf?csoport	KELEN fém idomok
Kód	KE11



Cikkszám	Rajz	d2	d1 mm	L1 mm	L2 mm	z1 mm	z2 mm	slw2
2599001	40x5/4"S	1 1/4 Zoll (32)	40	26	63	26	40	46