

KELEN

KE11 KELEN PP-RCT Übergang mit AG 63x2"S

2599801

Felhasználási terület



Engedélyek:



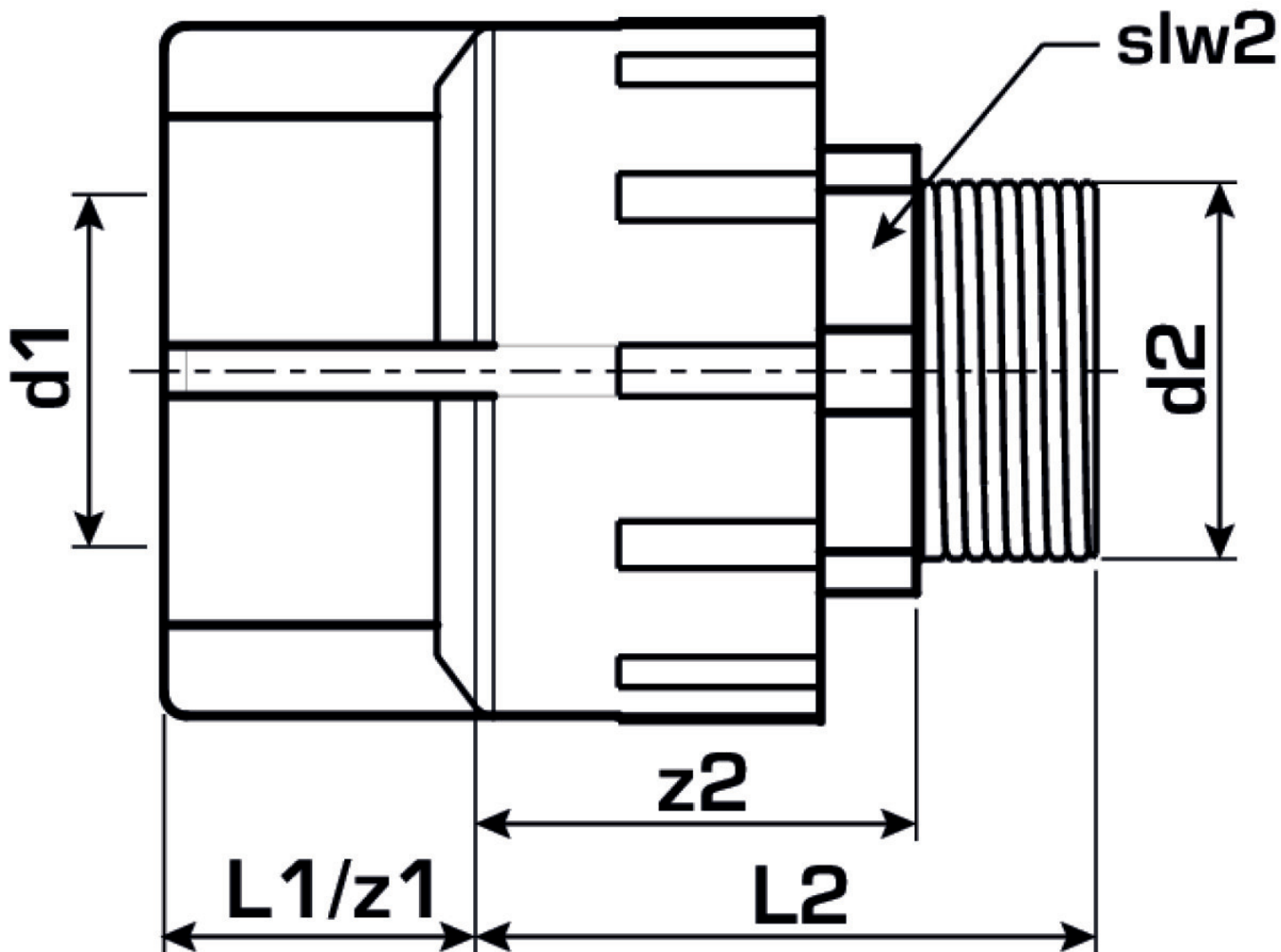
Specifikáció

Termékinformációk

Csatlakozás 1	Kunststoffschweißmuffe
Csatlakozás 2	Außengewinde konisch (NPT)
Kivitel	2-teilig
Forma	gerade

Termékinformációk

VPE1	1 SA1
VPE2	7 KT1
VPE3	28 KT2
VPE4	672 PAL
Tömeg	0,809 KGM
Szöveg	KELEN PP-RCT Übergang mit AG
BELS?	39174000
Áruf?csoport	KELEN
Áruf?csoport	KELEN fém idomok
Kód	KE11



Cikkszám	Rajz	d2	d1 mm	L1 mm	L2 mm	z1 mm	z2 mm	slw2
2599801	63x2"S	2 Zoll (50)	63	30	77	30	48	64