

KELEN

KE11 KELEN PP-RCT Übergang mit AG 75x2 1/2"S

2600001

Felhasználási terület



Engedélyek:



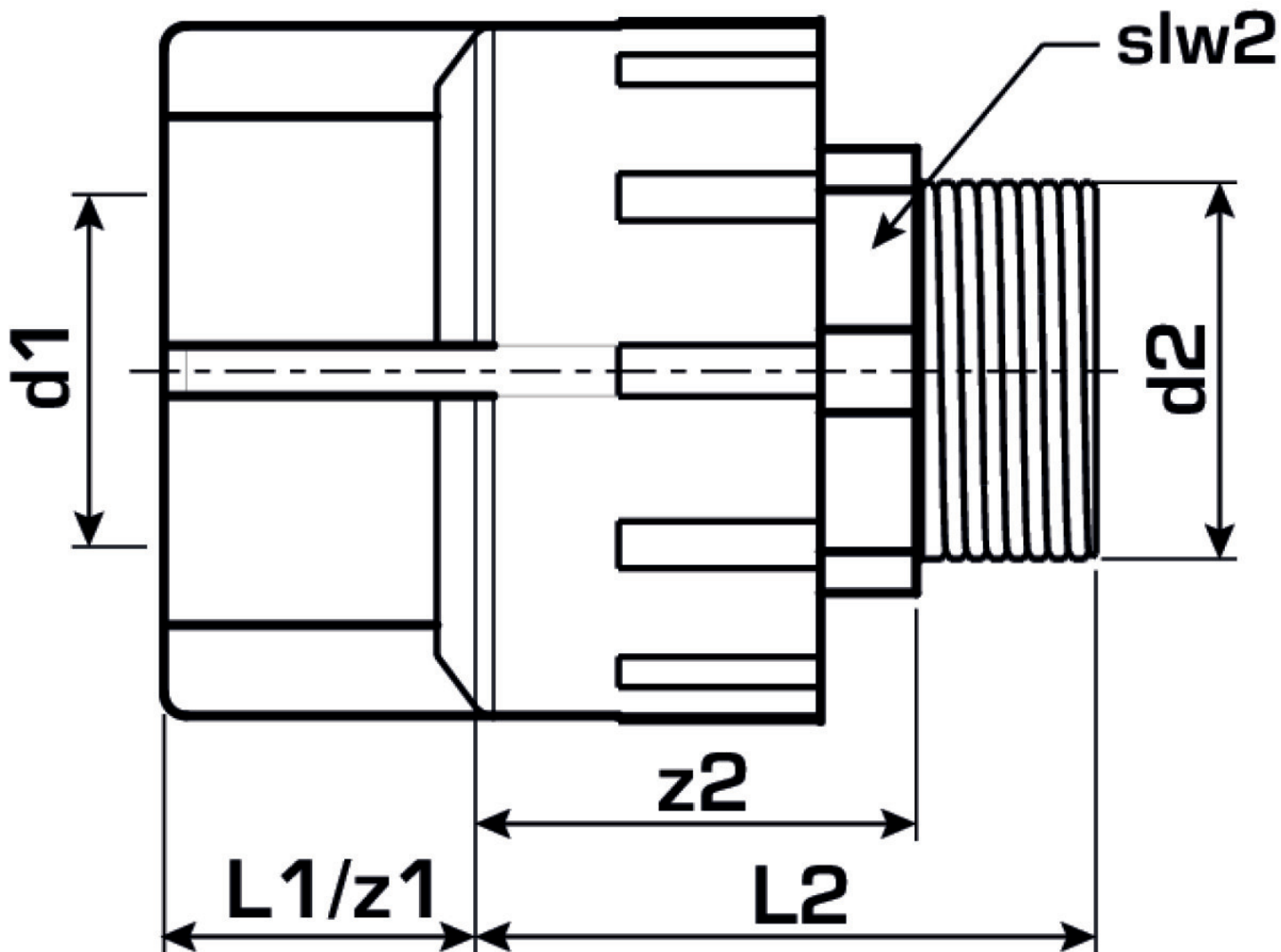
Specifikáció

Termékinformációk

Csatlakozás 1	Kunststoffschweißmuffe
Csatlakozás 2	Außengewinde konisch (NPT)
Kivitel	2-teilig
Forma	gerade

Termékinformációk

VPE1	1 SA1
VPE2	4 KT1
VPE3	16 KT2
VPE4	384 PAL
Tömeg	1,227 KGM
Szöveg	KELEN PP-RCT Übergang mit AG
BELS?	39174000
Áruf?csoport	KELEN
Áruf?csoport	KELEN fém idomok
Kód	KE11



Cikkszám	Rajz	d2	d1 mm	L1 mm	L2 mm	z1 mm	z2 mm	slw2
2600001	75x2 1/2"S	2 1/2 Zoll (65)	75	30	90	30	58	80