

# KELEN

## KE13 KELEN PP-RCT átköt? bels? menettel 20x3/4"

2584001

### Felhasználási terület



KELEN PP-RCT polifúziós hegeszt?idom, csövek és azonos anyagú idomok összekötése a keresztmetszet sz?kítése nélkül, cinkkiválás-mentes, pórusmentes fémbevonattal ellátott sárgaréz befecskendezett bels? menettel, a menet megfelel az ÖNORM EN 10226 szabványnak  
Az „S” jelöléssel ellátott rendszerelemek kulcsos kivittelal készülnek  
NE tekerjen bele menetes csövet vagy temperöntvény idomot!

## Engedélyek:



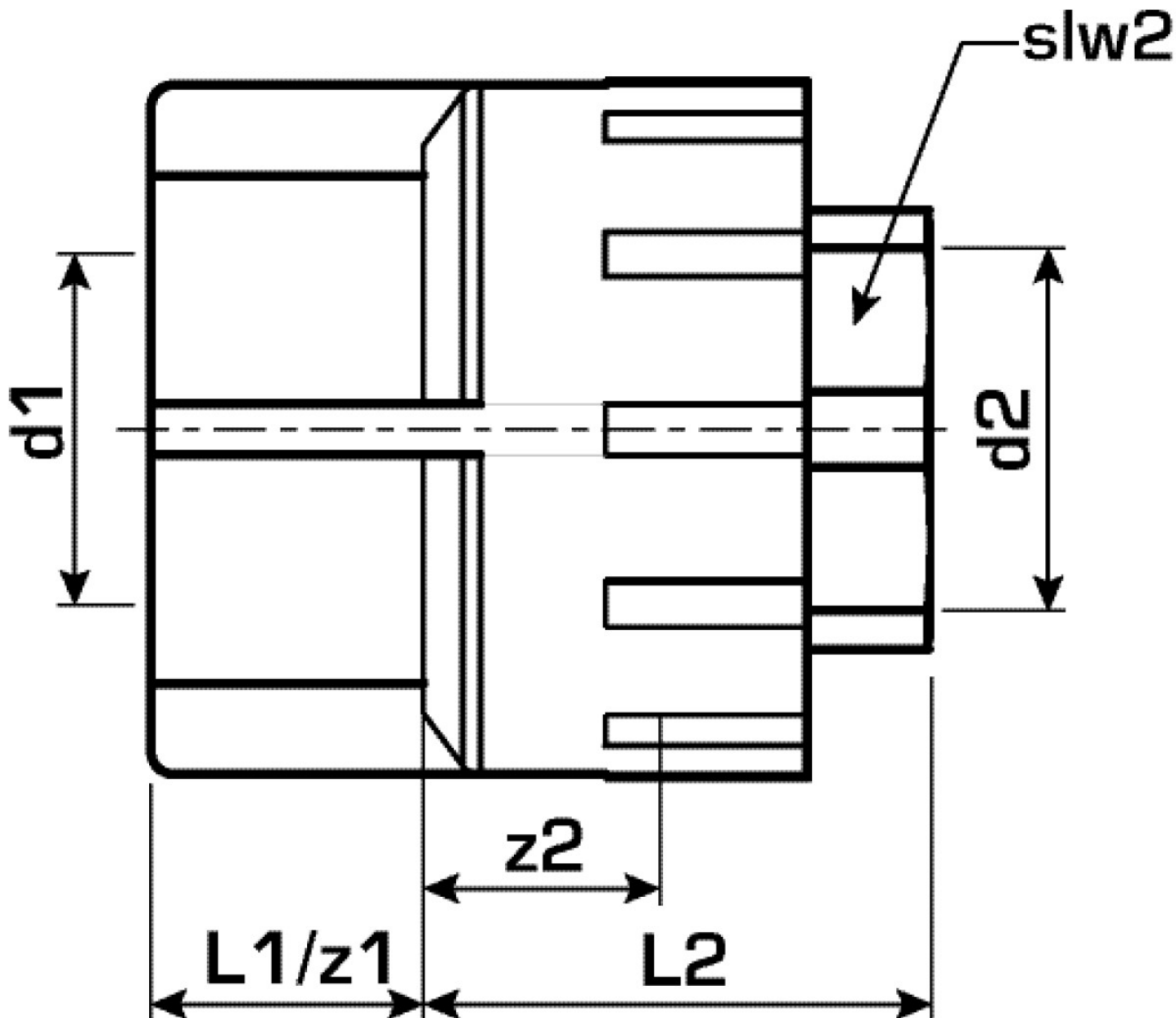
# Specifikáció

## Termékinformációk

Csatlakozás 1	Kunststoffschweißmuffe
Csatlakozás 2	Innengewinde zylindrisch BSPT-Rp (ISO 7-1 / EN 10226-1)
Forma	gerade

## Termékinformációk

VPE1	10,00 SA1
VPE2	80,00 KT1
VPE3	320,00 KT2
VPE4	7680,00 PAL
Tömeg	0,104 KGM
Szöveg	KELEN PP-RCT átköt? bels? menettel
BELS?	39174000
Áruf?csoport	KELEN
Áruf?csoport	KELEN fém idomok
Kód	KE13



Cikkszám	Rajz	d2 Zoll	d1 mm	L1 mm	L2 mm	z1 mm	z2 mm
2584001	20x3/4"	3/4 Zoll (20)	20	16	30	16	16