

# KELEN

## KE13 KELEN PP-RCT Übergang mit IG 25x1/2"

2585501

### Felhasználási terület



### Engedélyek:



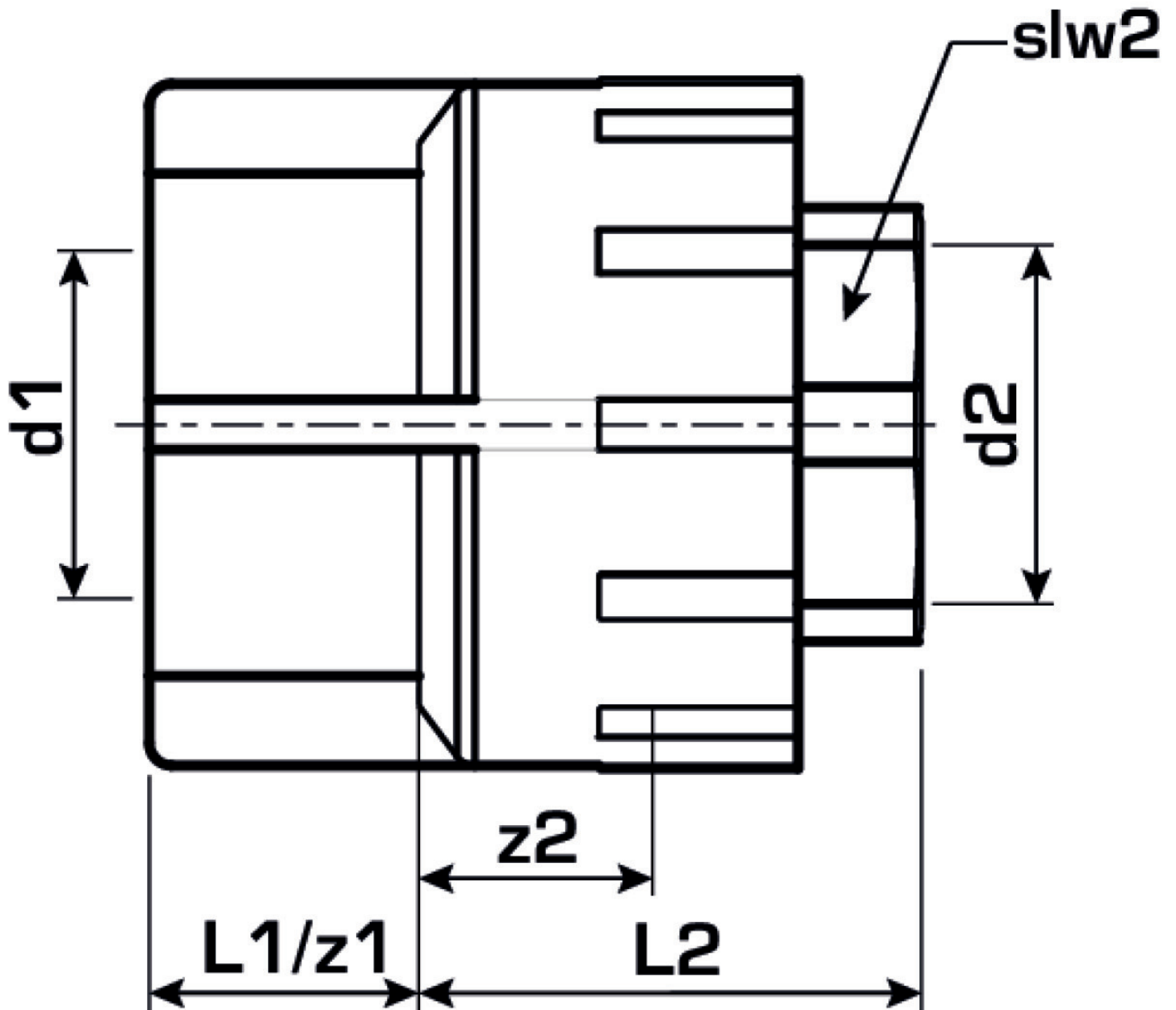
# Specifikáció

## Termékinformációk

Csatlakozás 1	Kunststoffschweißmuffe
Csatlakozás 2	Innengewinde zylindrisch BSPT-Rp (ISO 7-1 / EN 10226-1)
Forma	gerade

## Termékinformációk

VPE1	10 SA1
VPE2	80 KT1
VPE3	320 KT2
VPE4	7680 PAL
Tömeg	0,09 KGM
Szöveg	KELEN PP-RCT Übergang mit IG
BELS?	39174000
Áruf?csoport	KELEN
Áruf?csoport	KELEN fém idomok
Kód	KE13



Cikkszám	Rajz	d2	d1 mm	L1 mm	L2 mm	z1 mm	z2 mm
2585501	25x1/2"	1/2 Zoll (15)	25	20	30	20	16