

KELEN

KE13 KELEN PP-RCT átköt? bels? menettel 40x5/4" S

2589001

Felhasználási terület



KELEN PP-RCT polifúziós hegeszt? idom, csövek és azonos anyagú idomok összekötése a keresztmetszet sz?kítése nélkül, cinkkiválás-mentes, pórusmentes fémbevonattal ellátott sárgaréz befecskendezett bels? menettel, a menet megfelel az ÖNORM EN 10226 szabványnak
Az „S” jelöléssel ellátott rendszerelemek kulcsos kivittel készülnek
NE tekerjen bele menetes csövet vagy temperöntvény idomot!

Engedélyek:



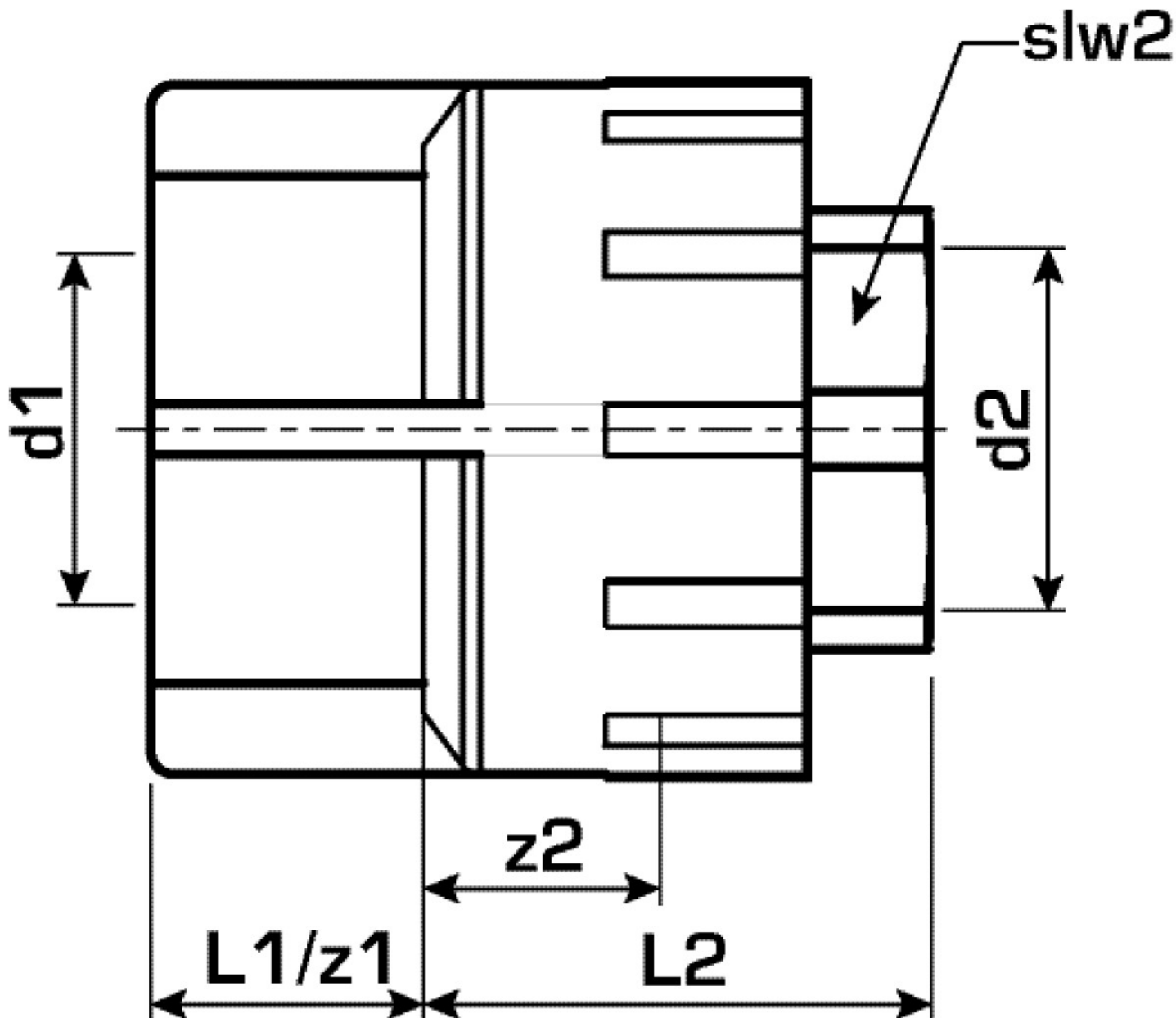
Specifikáció

Termékinformációk

Csatlakozás 1	Kunststoffschweißmuffe
Csatlakozás 2	Innengewinde zylindrisch BSPT-Rp (ISO 7-1 / EN 10226-1)
Forma	gerade

Termékinformációk

VPE1	2,00 SA1
VPE2	16,00 KT1
VPE3	64,00 KT2
VPE4	1536,00 PAL
Tömeg	0,345 KGM
Szöveg	KELEN PP-RCT átköt? bels? menettel
BELS?	39174000
Áruf?csoport	KELEN
Áruf?csoport	KELEN fém idomok
Kód	KE13



Cikkszám	Rajz	d2 Zoll	d1 mm	L1 mm	L2 mm	z1 mm	z2 mm	slw2
2589001	40x5/4"S	1 1/4 Zoll (32)	40	26	46	26	28	48