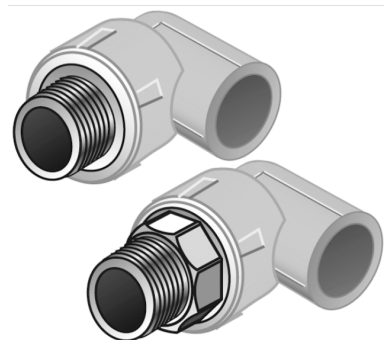


KELEN

KE21 KELEN PP-RCT Übergangswinkel 90° mit AG 25x3/4"

2616001

Felhasználási terület



Engedélyek:



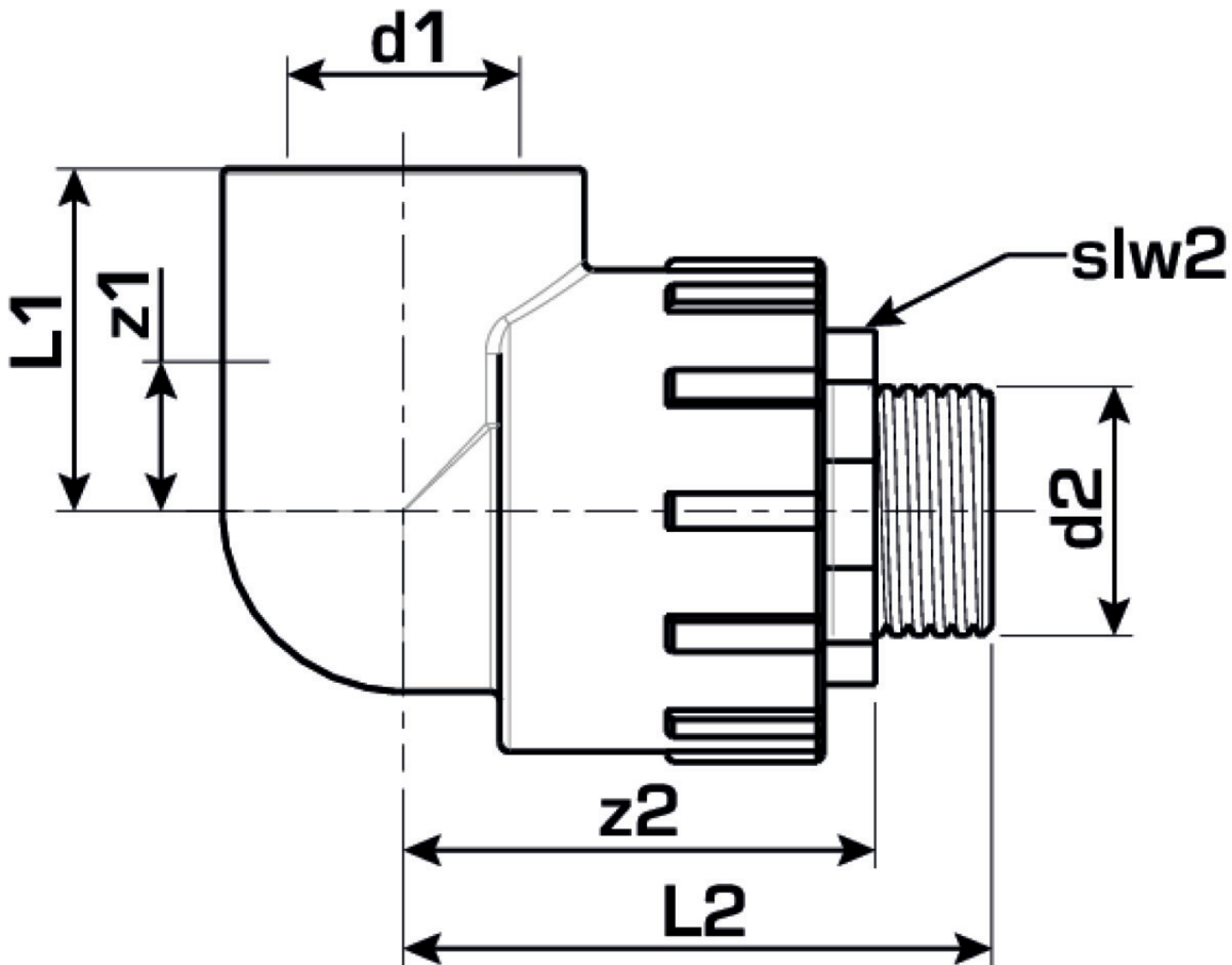
Specifikáció

Termékinformációk

Csatlakozás 1	Kunststoffschweißmuffe
Csatlakozás 2	Außengewinde konisch (NPT)
Kivitel	2-teilig
Forma	Bogen
Szög	90 °

Termékinformációk

VPE1	10 SA1
VPE2	50 KT1
VPE3	200 KT2
VPE4	4800 PAL
Tömeg	0,166 KGM
Szöveg	KELEN PP-RCT Übergangswinkel 90° mit AG
BELS?	39174000
Áruf?csoport	KELEN
Áruf?csoport	KELEN fém idomok
Kód	KE21



Cikkszám	Rajz	d2	d1 mm	L1 mm	L2 mm	z1 mm	z2 mm
2616001	25x3/4"	3/4 Zoll (20)	25	37	53	17	37