

KELEN

KE23 KELEN PP-RCT 90°-os átkötőkönnyök belső menettel 20x1/2"

2603501

Felhasználási terület



KELEN PP-RCT polifúziós hegesztőidom, csövek és azonos anyagú idomok összekötése a keresztmetszet szűkítése nélkül, cinkkiválás-mentes, pórusmentes fémbevonattal ellátott sárgaréz befecskendezett belső menettel, a menet megfelel az ÖNORM EN 10226 szabványnak. Az „S” jelöléssel ellátott rendszerelemek kulcsos kivitelű készülnek. NE tekerjen bele menetes csövet vagy temperöntvény idomot!

Engedélyek:



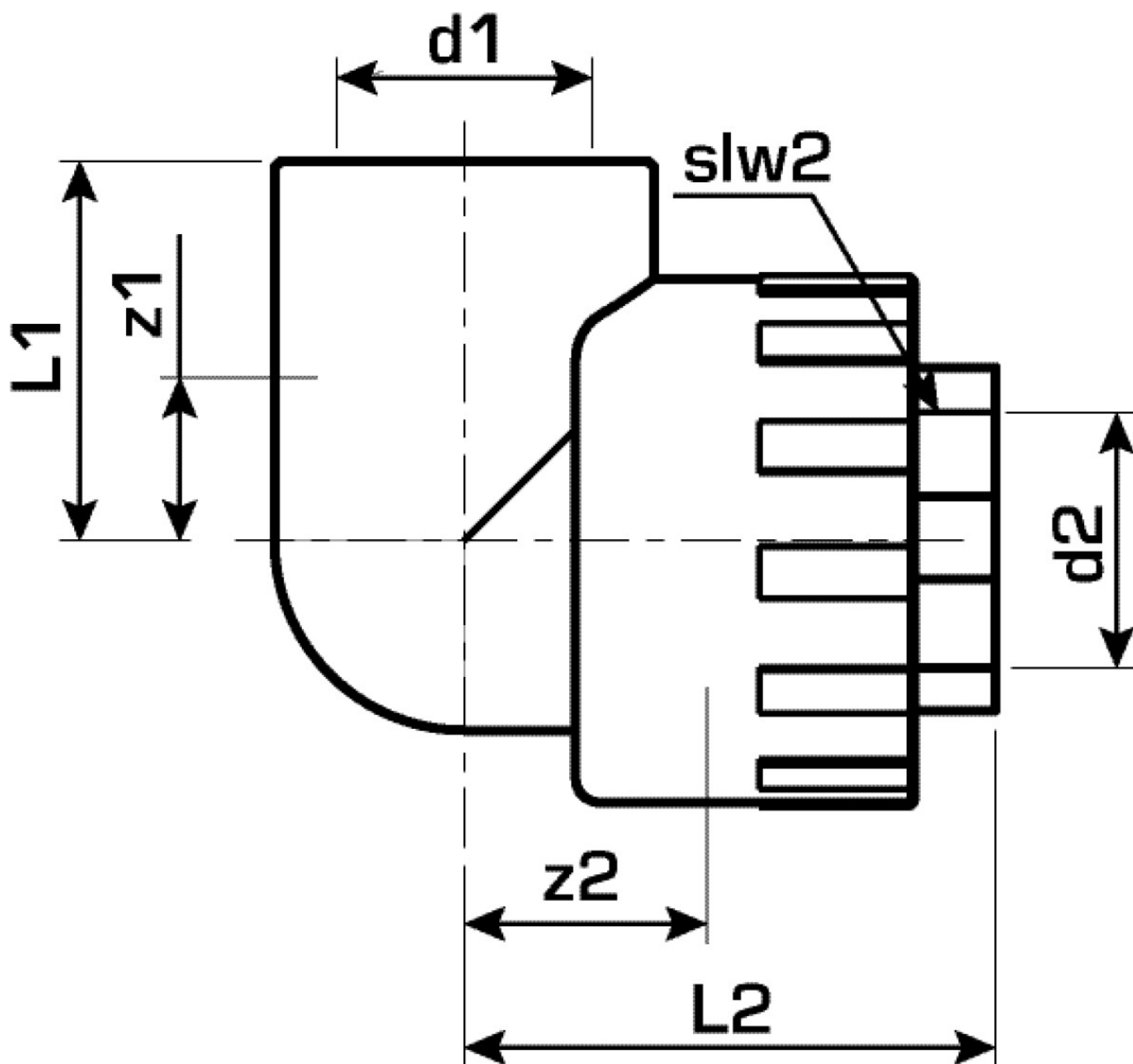
Specifikáció

Termékinformációk

Csatlakozás 1	Kunststoffschweißmuffe
Csatlakozás 2	Innengewinde zylindrisch BSPT-Rp (ISO 7-1 / EN 10226-1)
Kivitel	2-teilig
Forma	Bogen
Szög	90 °

Termékinformációk

VPE1	10,00 SA1
VPE2	100,00 KT1
VPE3	400,00 KT2
VPE4	9600,00 PAL
Tömeg	0,076 KGM
Szöveg	KELEN PP-RCT 90°-os átkötőkönyök bels? menettel
BELS?	39174000
Áruf?csoport	KELEN
Áruf?csoport	KELEN fém idomok
Kód	KE23



Cikkszám	Rajz	d1 mm	L1 mm	L2 mm	z1 mm	z2 mm
2603501	20x1/2"	20	28	35	13	21