

KELEN

KE23 KELEN PP-RCT 90°-os átkötőkörnyök belső menettel 32x1"S

2608501

Felhasználási terület



KELEN PP-RCT polifúziós hegesztőidom, csövek és azonos anyagú idomok összekötése a keresztmetszet szűkítése nélkül, cinkkiválás-mentes, pórusmentes fémbevonattal ellátott sárgaréz befecskendezett belső menettel, a menet megfelel az ÖNORM EN 10226 szabványnak
Az „S” jelöléssel ellátott rendszerelemek kulcsos kivittel készülnek
NE tekerjen bele menetes csövet vagy temperöntvény idomot!

Engedélyek:



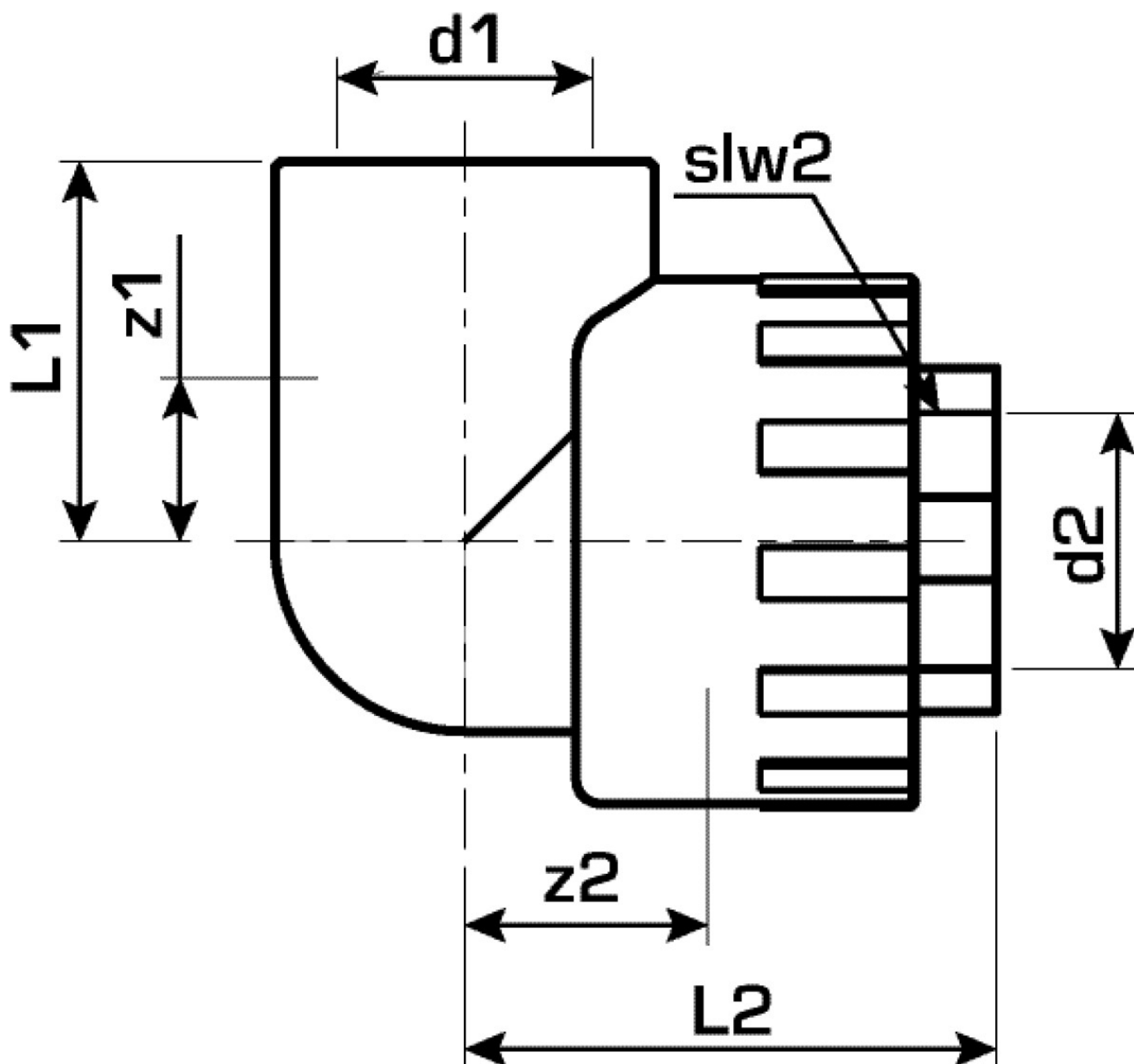
Specifikáció

Termékinformációk

Csatlakozás 1	Kunststoffschweißmuffe
Csatlakozás 2	Innengewinde zylindrisch BSPT-Rp (ISO 7-1 / EN 10226-1)
Kivitel	2-teilig
Forma	Bogen
Szög	90 °

Termékinformációk

VPE1	5,00 SA1
VPE2	30,00 KT1
VPE3	120,00 KT2
VPE4	2880,00 PAL
Tömeg	0,220 KGM
Szöveg	KELEN PP-RCT 90°-os átkötőkönyök bels? menettel
BELS?	39174000
Áruf?csoport	KELEN
Áruf?csoport	KELEN fém idomok
Kód	KE23



Cikkszám	Rajz	d1 mm	L1 mm	L2 mm	z1 mm	z2 mm	slw2 mm
2608501	32x1"S	32	44	54	20	38	39