

# KELEN

## KE31 KELEN PP-RCT T-idom küls? menetes leágazással 20x1/2"BF

2643601

### Felhasználási terület



KELEN PP-RCT polifúziós hegeszt?idom, csövek és azonos anyagú idomok összekötése a keresztmetszet sz?kítése nélkül, cinkkiválás-mentes, pórusmentes fémbevonattal ellátott sárgaréz befecskendezett küls? menettel, a menet megfelel az ÖNORM EN 10226 szabványnak  
Az „S” jelöléssel ellátott rendszerelemek kulcsos kivitellel készülnek

## Engedélyek:



# Specifikáció

## Termékinformációk

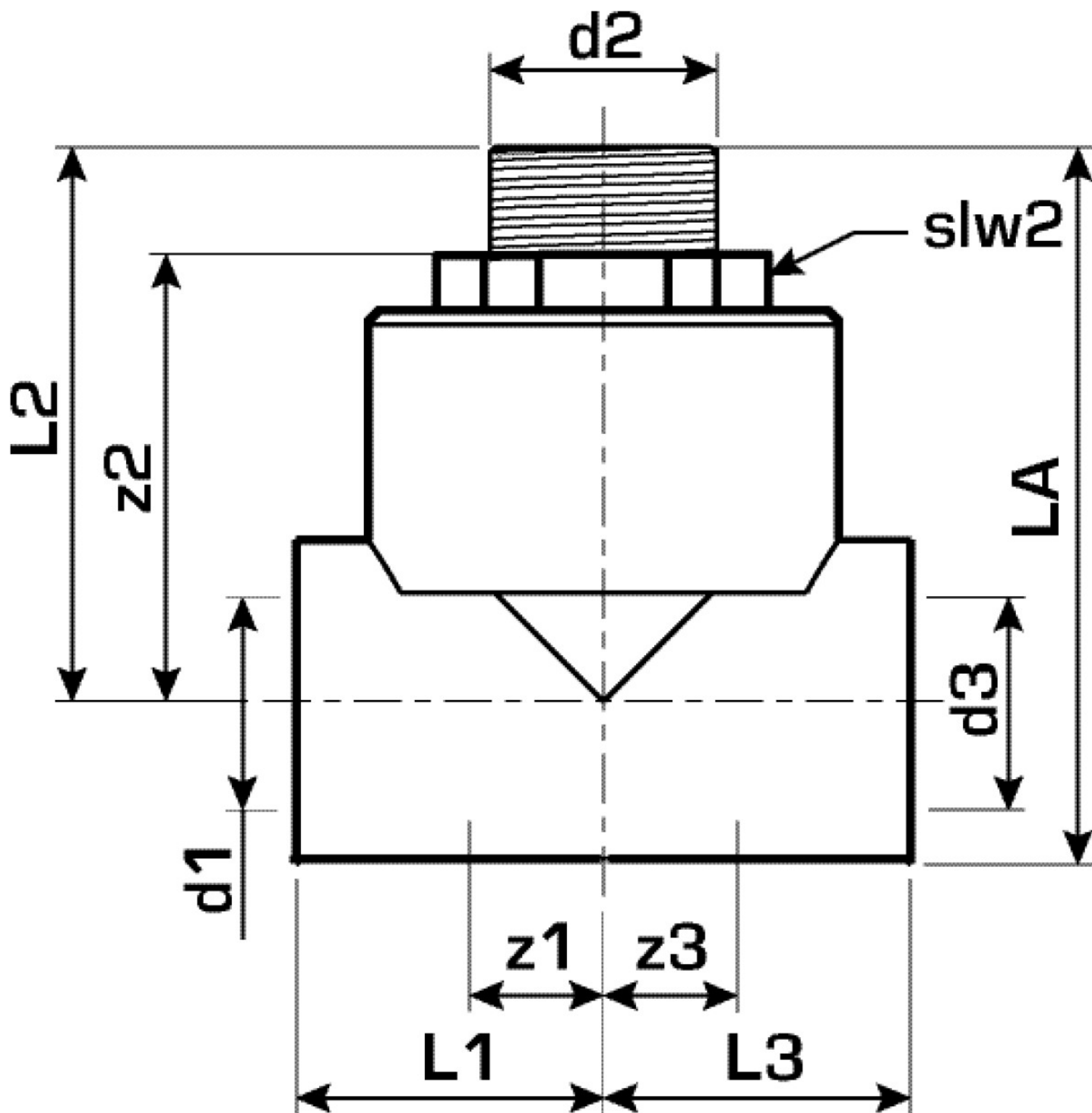
Csatlakozás 1	Kunststoffschweißmuffe
Csatlakozás 2	Außengewinde konisch (NPT)
Csatlakozás 3	Kunststoffschweißmuffe
Kivitel	T-Stück
Szög	90 °

## Műszaki tulajdonságok

Max. üzemi nyomás 20°C-nál	20 bar
----------------------------	--------

## Termékinformációk

VPE1	10,00 SA1
VPE2	60,00 KT1
VPE3	240,00 KT2
VPE4	5760,00 PAL
Tömeg	0,117 KGM
Szöveg	KELEN PP-RCT T-idom küls? menetes leágazással
BELS?	39174000
Árúfcsoport	KELEN
Árúfcsoport	KELEN fém idomok
Kód	KE31



Cikkszár	Rajz	d2 Zoll	d1 mm	d3 mm	L1 mm	L1 mm	L2 mm	L3 mm	z1 mm	z2 mm	z3 mm
2643601	20x1/2"B	1/2Zoll (15)	20	20	64	28	49	28	12	35	12