

# KELEN

## KE31 KELEN PP-RCT T-Stück mit Abgang AG 25x3/4"

2646001

### Felhasználási terület



### Engedélyek:



# Specifikáció

## Termékinformációk

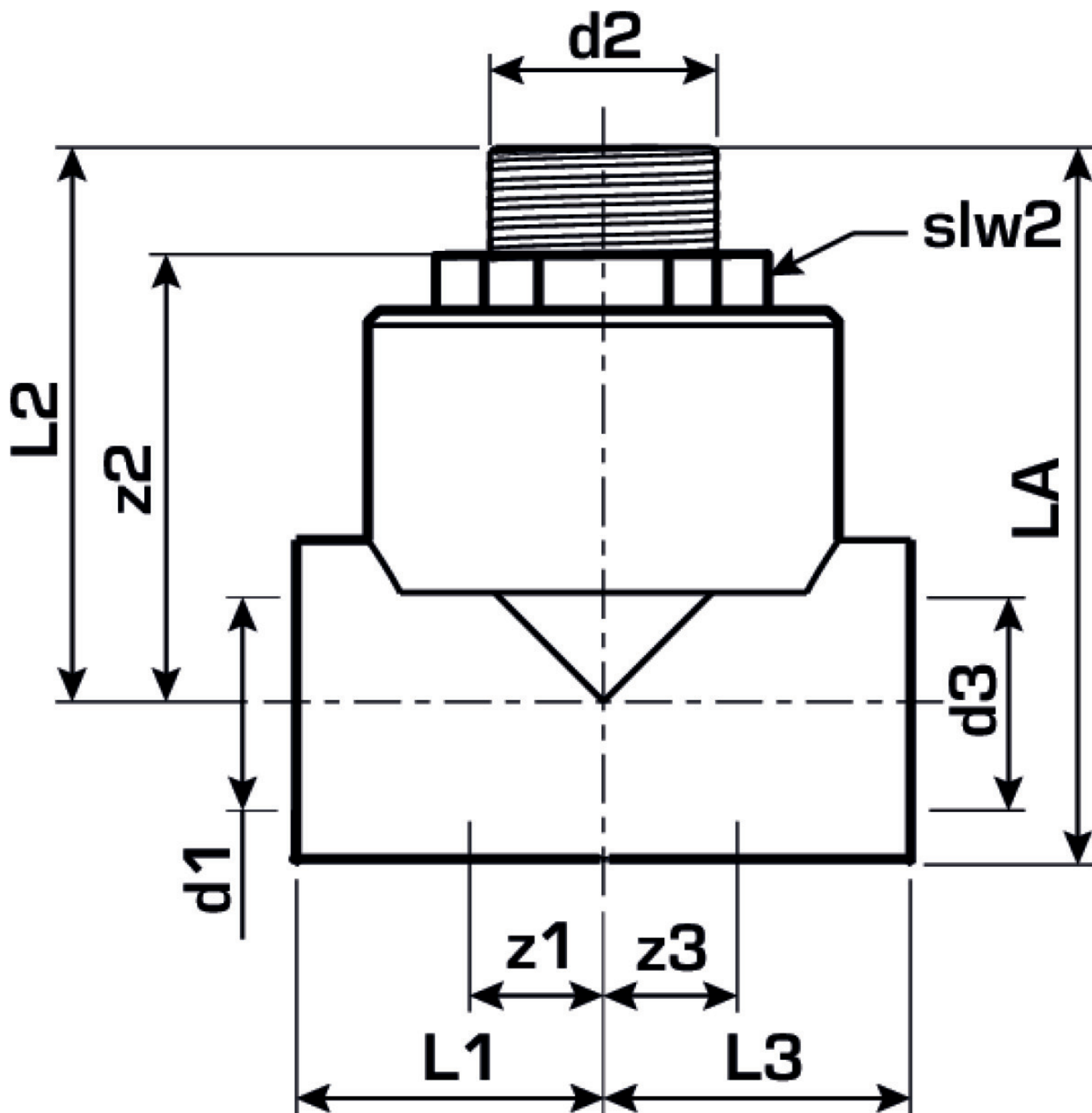
Csatlakozás 1	Kunststoffschweißmuffe
Csatlakozás 2	Außengewinde konisch (NPT)
Csatlakozás 3	Kunststoffschweißmuffe
Kivitel	T-Stück
Szög	90 °

## Műszaki tulajdonságok

Max. üzemi nyomás 20°C-nál	20 bar
----------------------------	--------

## Termékinformációk

VPE1	10 SA1
VPE2	40 KT1
VPE3	160 KT2
VPE4	3840 PAL
Tömeg	0,11 KGM
Szöveg	KELEN PP-RCT T-Stück mit Abgang AG
BELS?	39174000
Árúfcsoport	KELEN
Árúfcsoport	KELEN fém idomok
Kód	KE31



Cikkszár	Rajz	d2	d1 mm	d3 mm	L1 mm	L1 mm	L2 mm	L3 mm	z1 mm	z2 mm	z3 mm
2646001	25x3/4"	3/4Zoll (20)	25	25	78	33	60	33	13	45	13