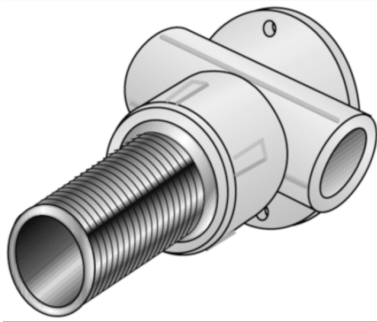


KELEN

KE31LA KELEN PP-RCT T-idom küls? menetes
leágazással üreges válaszfalához 20x1/2"BF/50

2643701

Felhasználási terület



KELEN PP-RCT polifúziós hegeszt?idom, csövek és azonos anyagú idomok összekötése a keresztmetszet sz?kítése nélkül, cinkkiválás-mentes, pórusmentes fémbevonattal ellátott sárgaréz befecskendezett küls? menettel, a menet megfelel az ÖNORM EN 10226 szabványnak, a fémrész 50 mm-rel meghosszabbított

Engedélyek:



Specifikáció

Termékinformációk

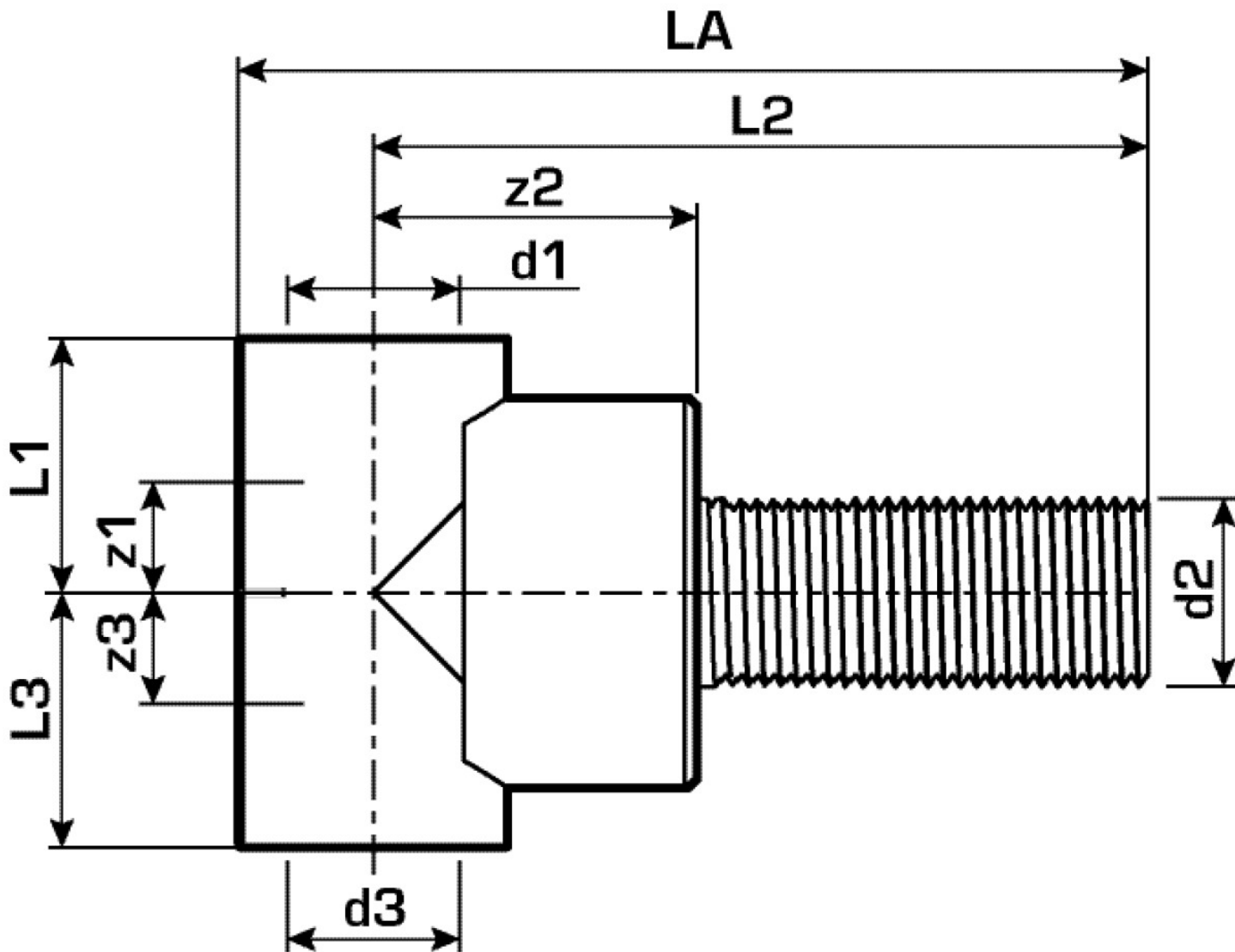
Csatlakozás 1	Kunststoffschweißmuffe
Csatlakozás 2	Innengewinde konisch (NPT)
Csatlakozás 3	Kunststoffschweißmuffe
Kivitel	T-Stück
Szög	90 °

Műszaki tulajdonságok

Max. üzemi nyomás 20°C-nál	20 bar
----------------------------	--------

Termékinformációk

VPE1	5,00 SA1
Tömeg	0,154 KGM
Szöveg	KELEN PP-RCT T-idom külső menetes leágazással üreges válaszfalakhoz
BELSO	39174000
Árúfcsoport	KELEN
Árúfcsoport	KELEN fém idomok
Kód	KE31LA



Cikkszár	Rajz	d2 Zoll	d1 mm	d3 mm	L1 mm	L1 mm	L2 mm	L3 mm	z1 mm	z2 mm	z3 mm
2643701	20x1/2"B	1/2 Zoll (15)	20	20	98	28	84	28	12	35	12