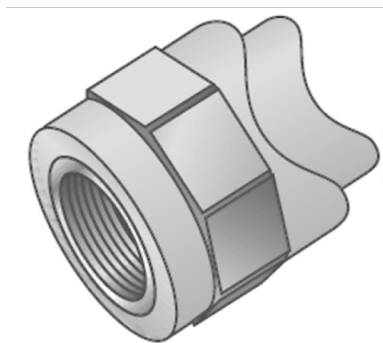


KELEN

KE43 KELEN Sattelstück mit IG 40-50x1/2"

2472051

Felhasználási terület

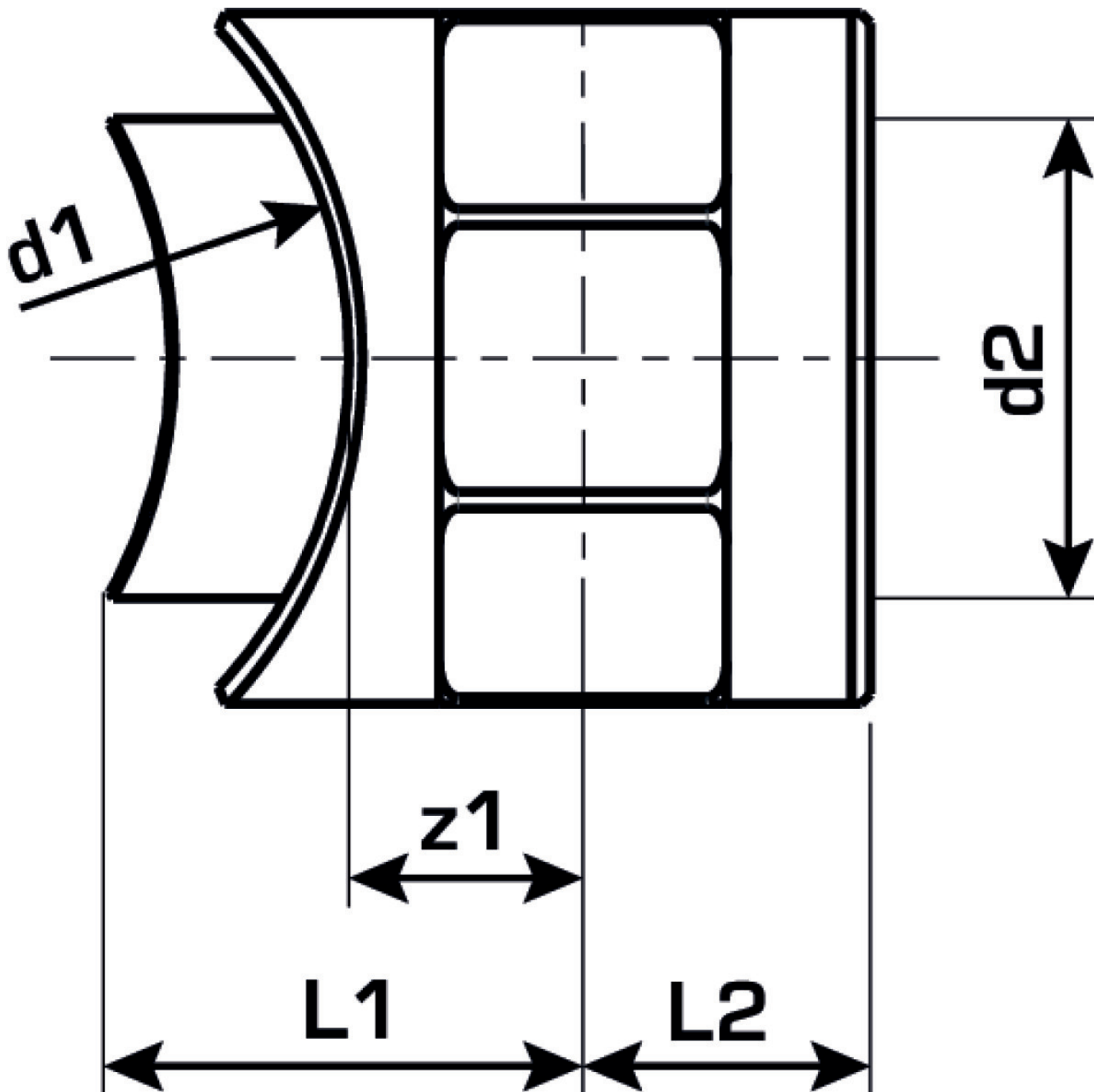


Engedélyek:



Specifikáció

Termékinformációk	
VPE1	5 SA1
VPE2	80 KT1
VPE3	320 KT2
VPE4	7680 PAL
Tömeg	0,062 KGM
Szöveg	KELEN Sattelstück mit IG
BELS?	39174000
Árúfcsoport	KELEN
Árúfcsoport	KELEN fém idomok
Kód	KE43



Cikkszám	Rajz	d	L2 mm	z1 mm
2472051	40-50x1/2"	1/2 Zoll (15)	15	13