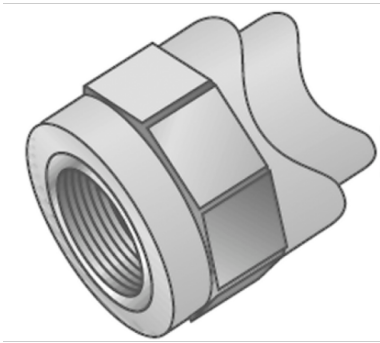


KELEN

KE43 KELEN nyeregídom bels? menettel 63-125x3/4"

2475061

Felhasználási terület



KELEN polifúziós hegeszt?ídom, csövek és azonos anyagú idomok összekötése a keresztmetszet sz?kítése nélkül, cinkkiválás-mentes, pórusmentes fémbevonattal ellátott sárgaréz befecskendezett bels? menettel, a menet megfelel az ÖNORM EN 10226 szabványnak. A meglév? cs?vezetékekbe való közvetlen behegesztéshez, a hegesztést a WZ124 nyeregídom-hegeszt?szerszámmal kell végezni.

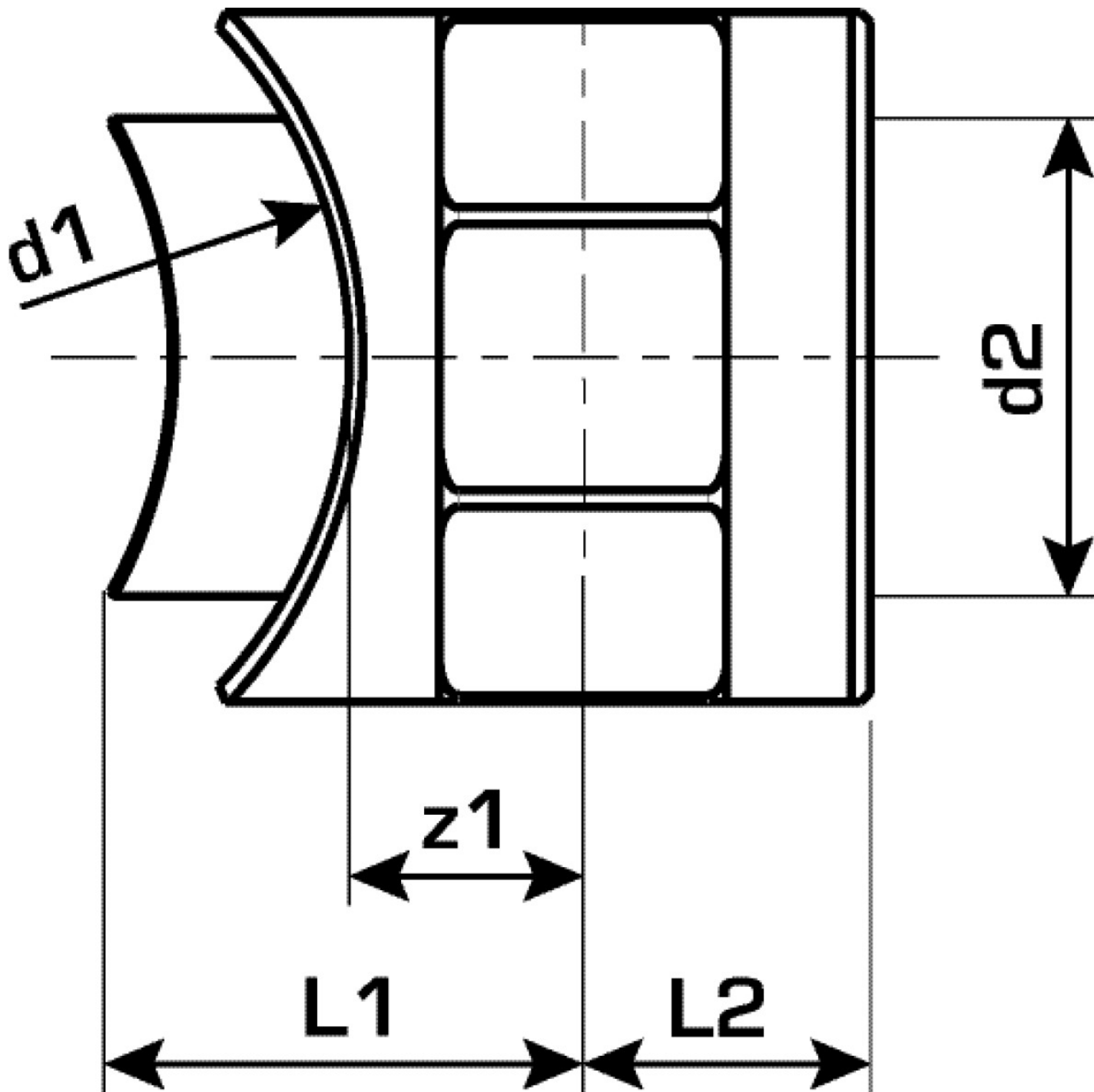
NE tekerjen bele menetes csövet vagy temperöntvény idomot!

Engedélyek:



Specifikáció

Termékinformációk	
VPE1	5,00 SA1
VPE2	60,00 KT1
VPE3	240,00 KT2
VPE4	5760,00 PAL
Tömeg	0,072 KGM
Szöveg	KELEN nyeregidom bels? menettel
BELS?	39174000
Áruf?csoport	KELEN
Áruf?csoport	KELEN fém idomok
Kód	KE43



Cikkszám	Rajz	d Zoll	L2 mm	z1 mm
2475061	63-125x3/4"	3/4 Zoll (20)	15	13