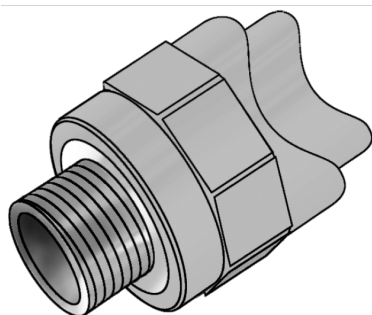


# KELEN

## KE44 KELEN Sattelstück mit AG 40-50x1/2"

2477051

### Felhasználási terület

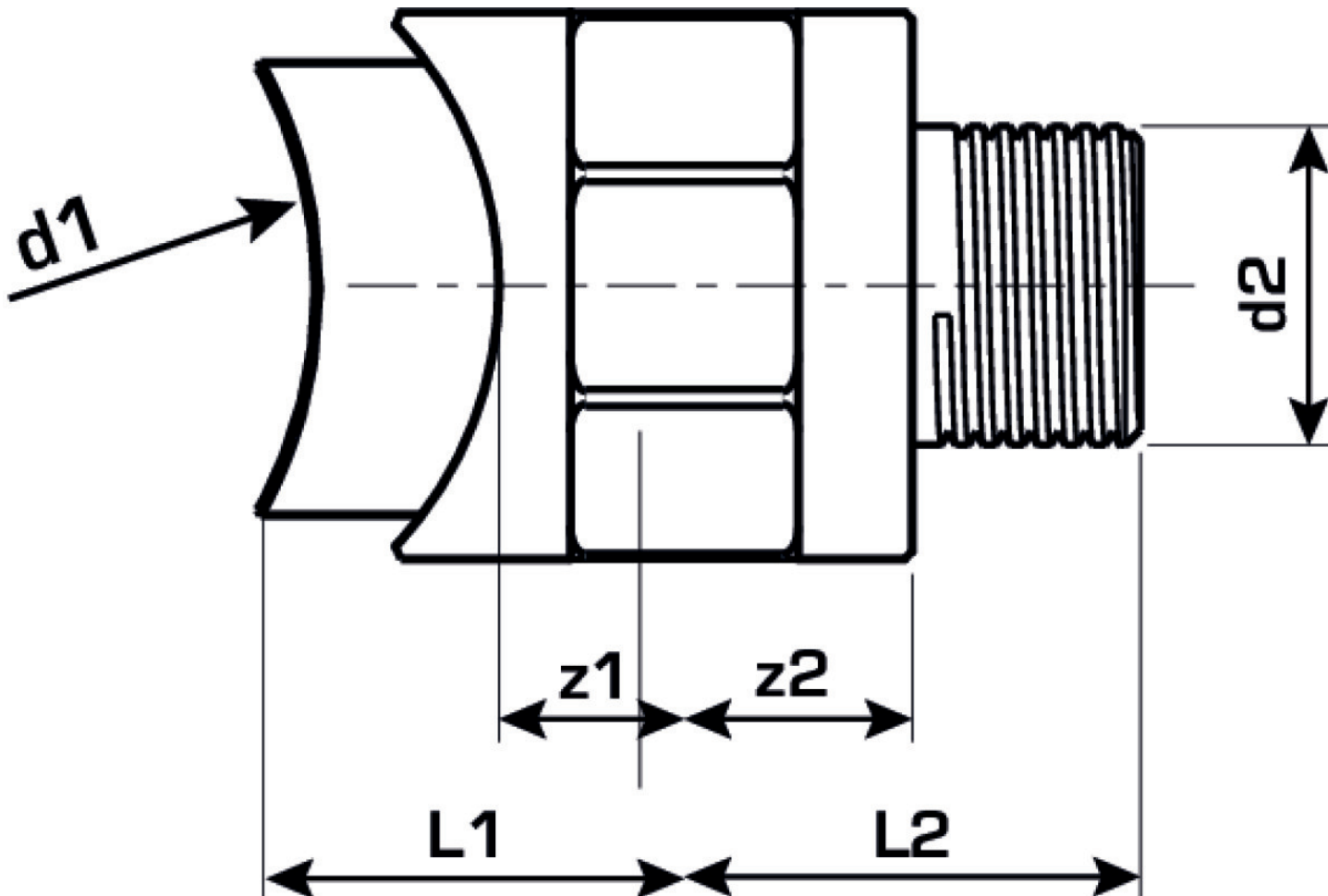


### Engedélyek:



# Specifikáció

Termékinformációk	
VPE1	5 SA1
VPE2	80 KT1
VPE3	320 KT2
VPE4	7680 PAL
Tömeg	0,074 KGM
Szöveg	KELEN Sattelstück mit AG
BELS?	39174000
Áruf?csoport	KELEN
Áruf?csoport	KELEN fém idomok
Kód	KE44



Cikkszám	Rajz	d	L2 mm	z1 mm	z2 mm
2477051	40-50x1/2"	1/2 Zoll (15)	30	13	15