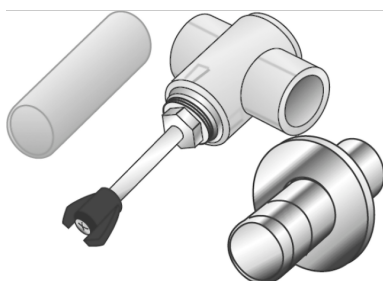


KELEN

KE50 KELEN PP-RCT Absperrventil mit Oberteil 20x1/2"

2660101

Felhasználási terület



Engedélyek:



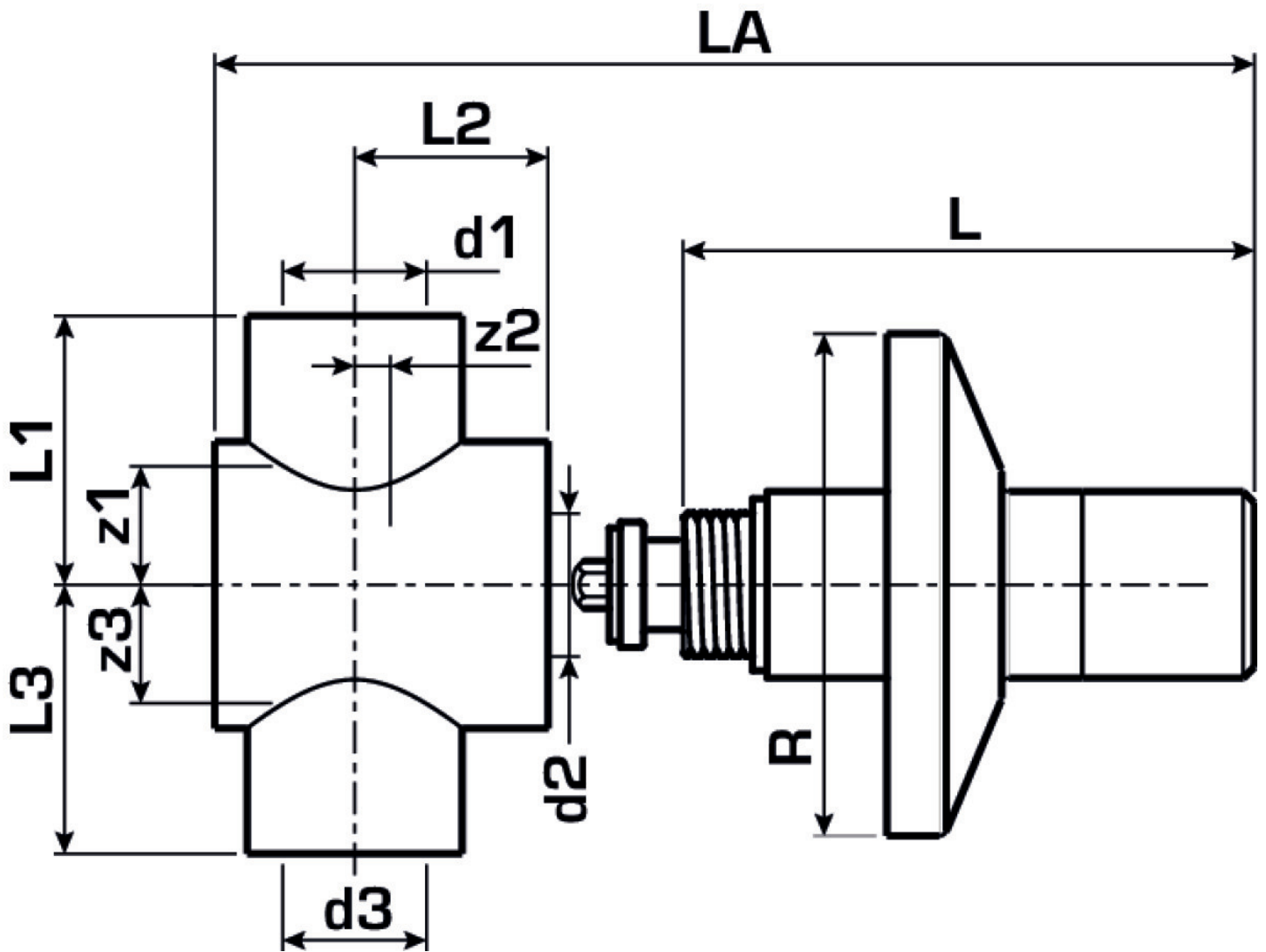
Specifikáció

Termékinformációk

Csatlakozás 1	Kunststoffschweißmuffe
Csatlakozás 2	Innengewinde
Csatlakozás 3	Kunststoffschweißmuffe
Kivitel	T-Stück
Szög	90 °

Termékinformációk

VPE1	1 SA1
VPE2	15 KT1
VPE3	60 KT2
VPE4	1440 PAL
Tömeg	0,291 KGM
Szöveg	KELEN PP-RCT Absperrventil mit Oberteil
BELS?	39174000
Áruf?csoport	KELEN
Áruf?csoport	KELEN fém idomok
Kód	KE50



Cikksz	Rajz	d1 mm	d2 Zoll	d3 mm	d1 mm	L1 mm	L1 mm	L2 mm	L3 mm	L1/L3 mm	z1 mm	z2 mm	z3 mm	z2 mm
26601C	20x1/2	20	1/2"	20	20	126	36	112	36	37	21	17	21	5