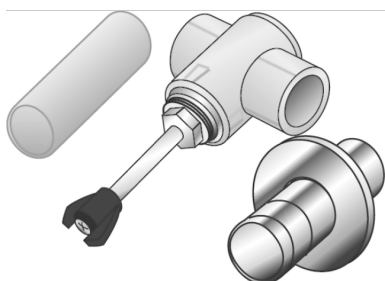


# KELEN

## KE50 KELEN PP-RCT Absperrventil mit Oberteil 25x3/4"

2660301

### Felhasználási terület



### Engedélyek:



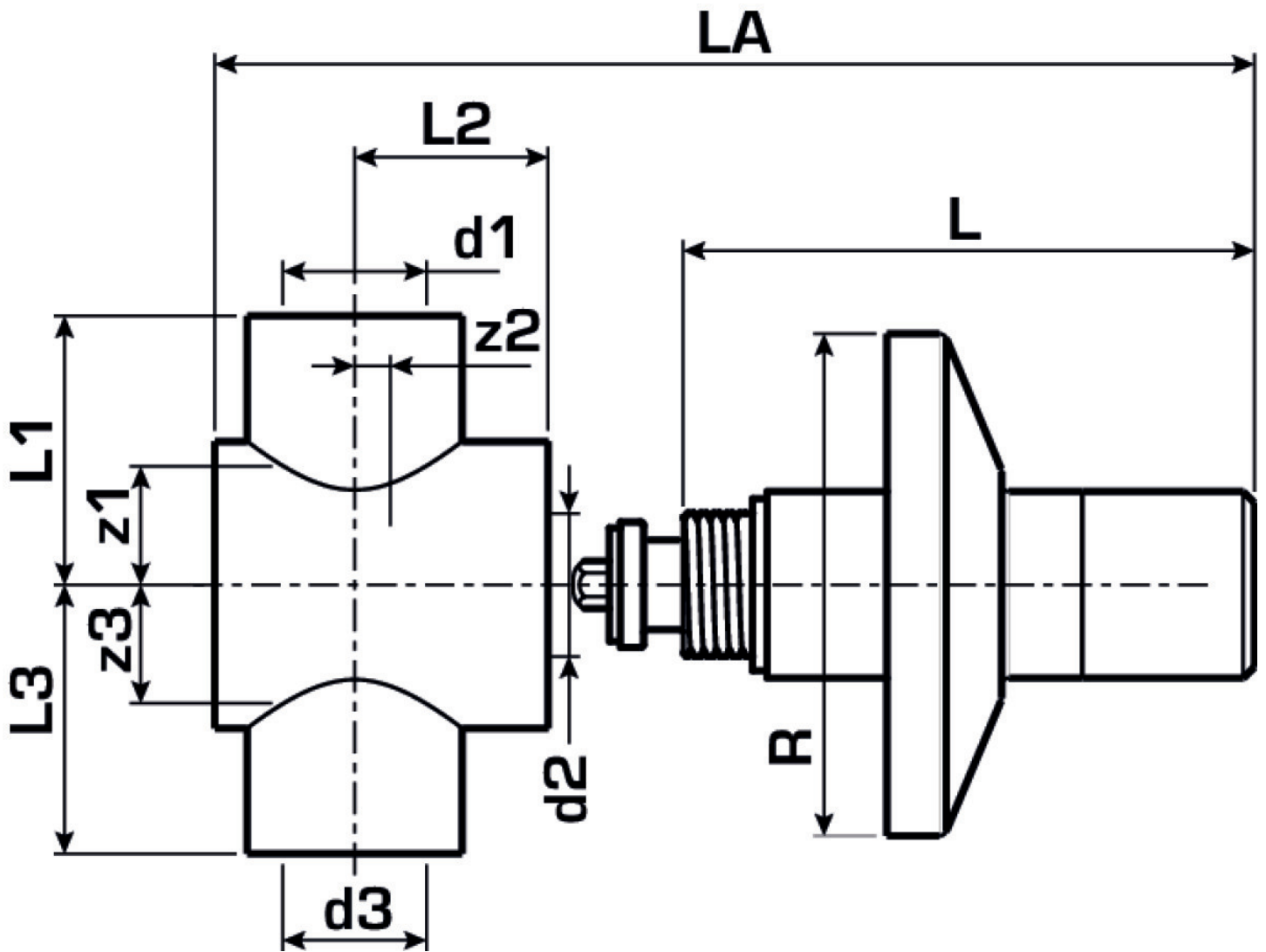
# Specifikáció

## Termékinformációk

Csatlakozás 1	Kunststoffschweißmuffe
Csatlakozás 2	Innengewinde
Csatlakozás 3	Kunststoffschweißmuffe
Kivitel	T-Stück
Szög	90 °

## Termékinformációk

VPE1	1 SA1
VPE2	15 KT1
VPE3	60 KT2
VPE4	1440 PAL
Tömeg	0,38 KGM
Szöveg	KELEN PP-RCT Absperrventil mit Oberteil
BELS?	39174000
Áruf?csoport	KELEN
Áruf?csoport	KELEN fém idomok
Kód	KE50



Cikksz	Rajz	d1 mm	d2 Zoll	d3 mm	d1 mm	L1 mm	L1 mm	L2 mm	L3 mm	L1/L3 mm	z1 mm	z2 mm	z3 mm	z2 mm
26603C	25x3/4	25	3/4"	25	25	130	43	114	43	44	23	17	23	4