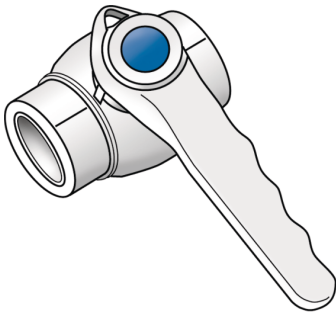


# KELEN

## KE51 KELEN PPR golyóscsap PN16 32

2662301

### Felhasználási terület



KELEN golyóscsap, polifúziós hegesztőidom (PP-R), csövek és azonos anyagú idomok összekötése a keresztmetszet szűkítése nélkül

### Engedélyek:



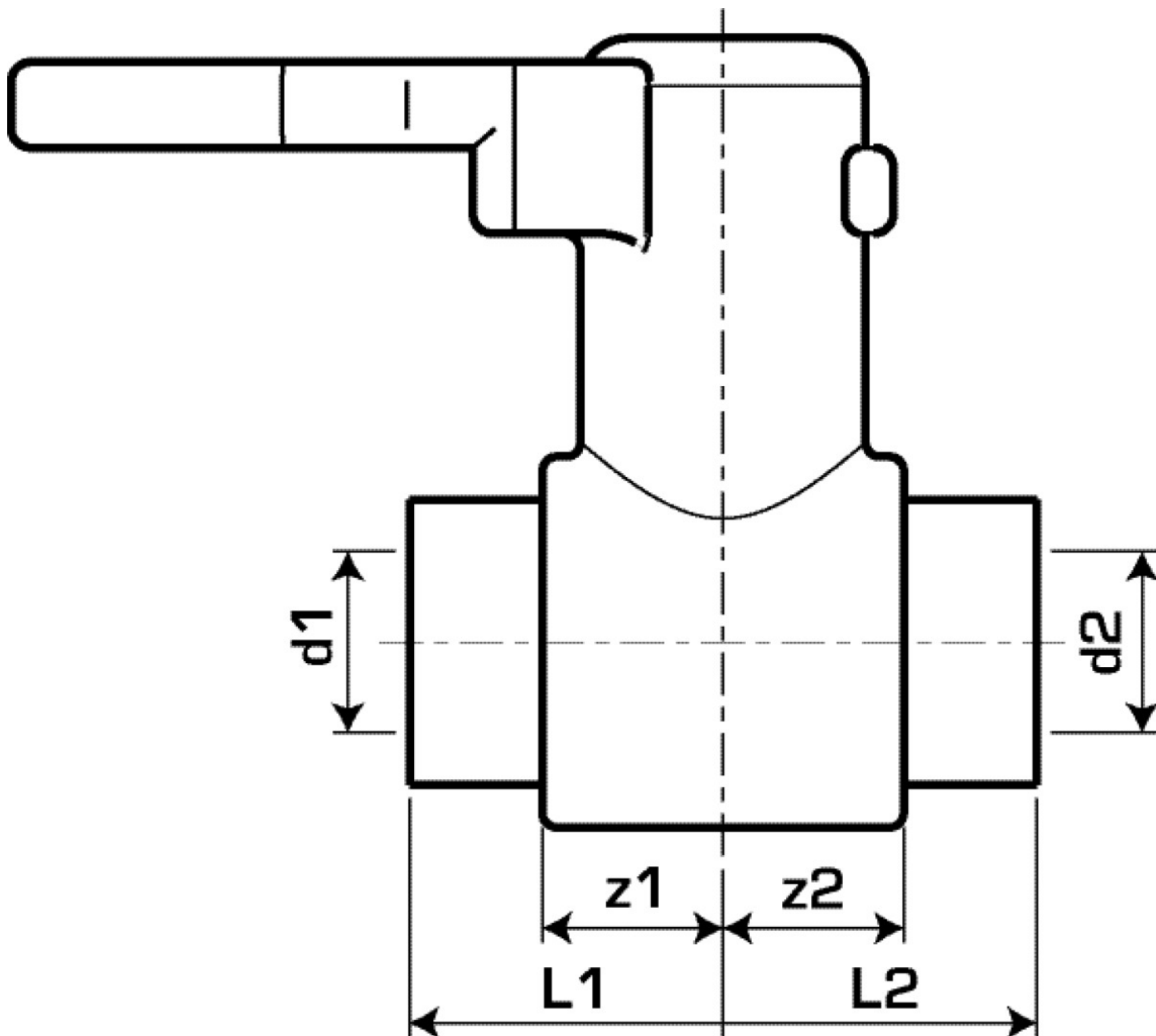
# Specifikáció

## Termékinformációk

Csatlakozás 1	Kunststoffschweißmuffe
Csatlakozás 2	Kunststoffschweißmuffe
Kivitel	gerade

## Termékinformációk

VPE1	5,00 SA1
VPE2	20,00 KT1
VPE3	80,00 KT2
Tömeg	0,319 KGM
Szöveg	KELEN PPR golyóscsap PN16
BELS?	39174000
Áruf?csoport	KELEN
Áruf?csoport	KELEN fém idomok
Kód	KE51



Cikkszám	Rajz	d1 mm	d2 mm	L1 mm	L2 mm	z1 mm	z2 mm
2662301	32	32	32	42	42	22	22