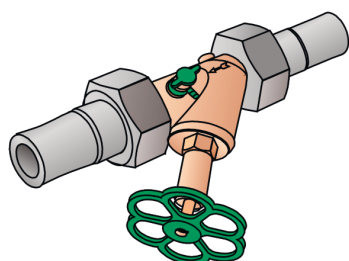


# KELEN

KE52 KELEN PP-RCT Schrägsitzventil inkl.  
Armaturenanschl. KE57 20-DN15

2670201

Felhasználási terület

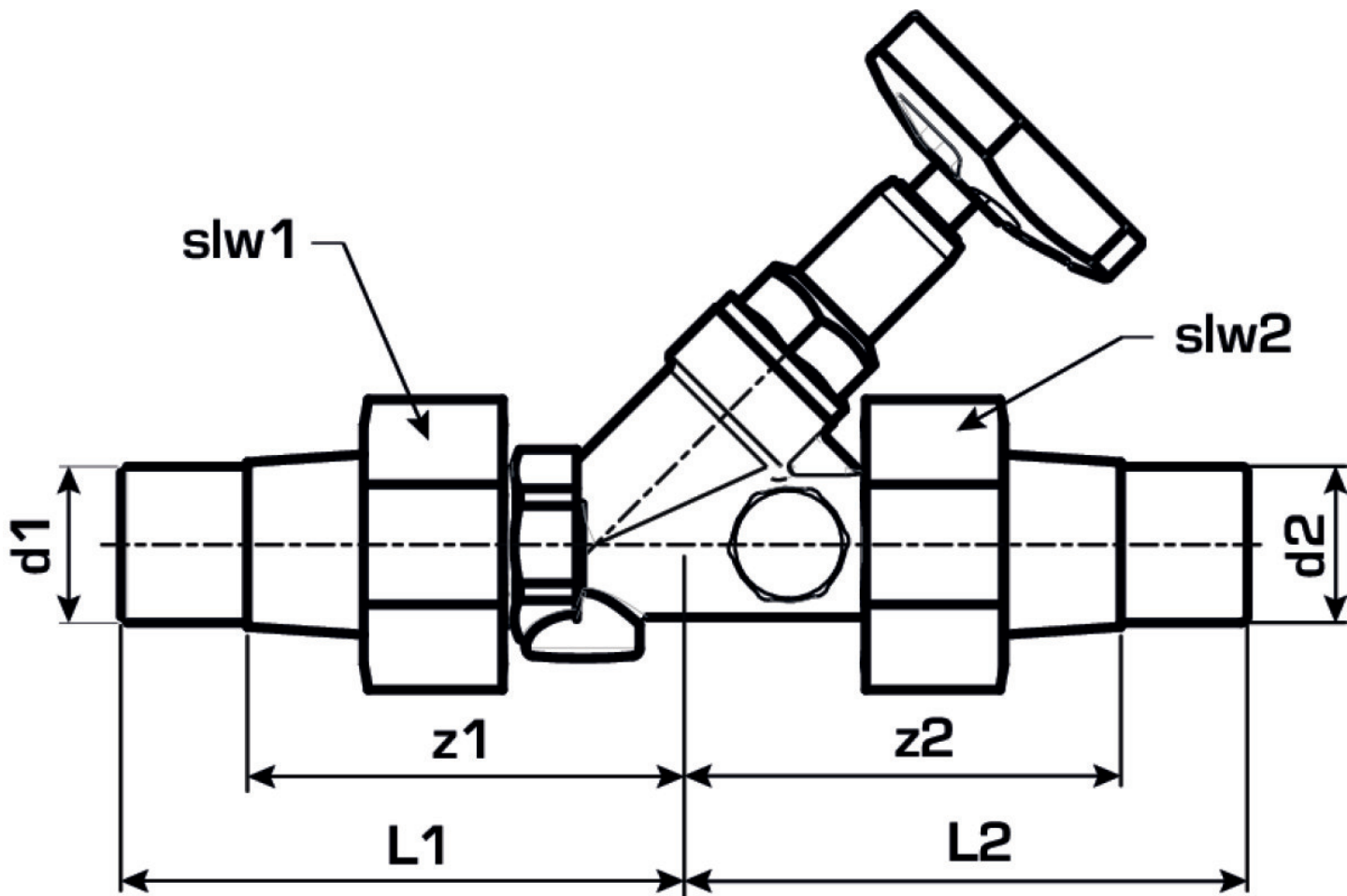


Engedélyek:



# Specifikáció

Termékinformációk	
VPE1	1 SA1
VPE2	14 KT1
VPE3	56 KT2
VPE4	1344 PAL
Tömeg	0,547 KGM
Szöveg	KELEN PP-RCT Schrägsitzventil inkl. Armaturenanschl. KE57
BELS?	84818079
Áruf?csoport	KELEN
Áruf?csoport	KELEN fém idomok
Kód	KE52



Cikkszám	Rajz	L1 mm	L2 mm	z1 mm	z2 mm	slw1	slw2
2670201	20-DN15	84	84	67	67	36	36