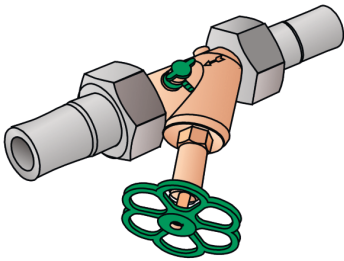


KELEN

KE52 KELEN PP-RCT Schrägsitzventil inkl.
Armaturenanschl. KE57 32-DN25

2670321

Felhasználási terület

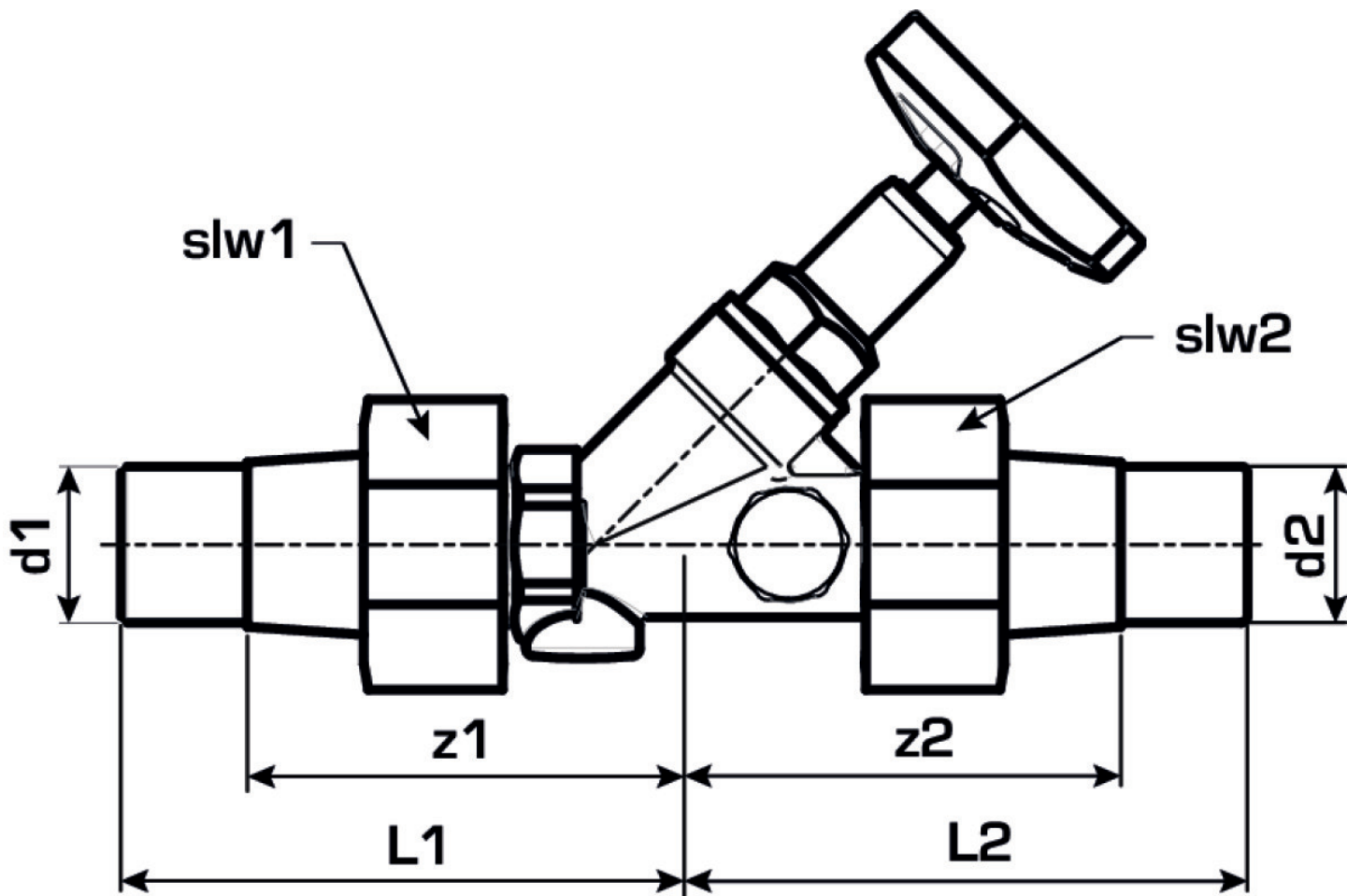


Engedélyek:



Specifikáció

Termékinformációk	
VPE1	1 SA1
VPE2	5 KT1
VPE3	20 KT2
VPE4	480 PAL
Tömeg	1,137 KGM
Szöveg	KELEN PP-RCT Schrägsitzventil inkl. Armaturenanschl. KE57
BELS?	84818079
Áruf?csoport	KELEN
Áruf?csoport	KELEN fém idomok
Kód	KE52



Cikkszám	Rajz	L1 mm	L2 mm	z1 mm	z2 mm	slw1	slw2
2670321	32-DN25	107	107	81	81	52	52