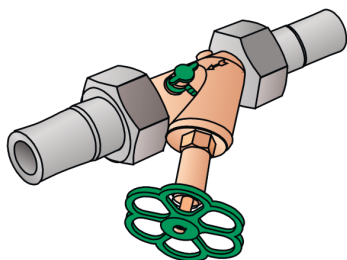


KELEN

KE52 KELEN PP-RCT Schrägsitzventil inkl.
Armaturenanschl. KE57 50-DN40

2670501

Felhasználási terület

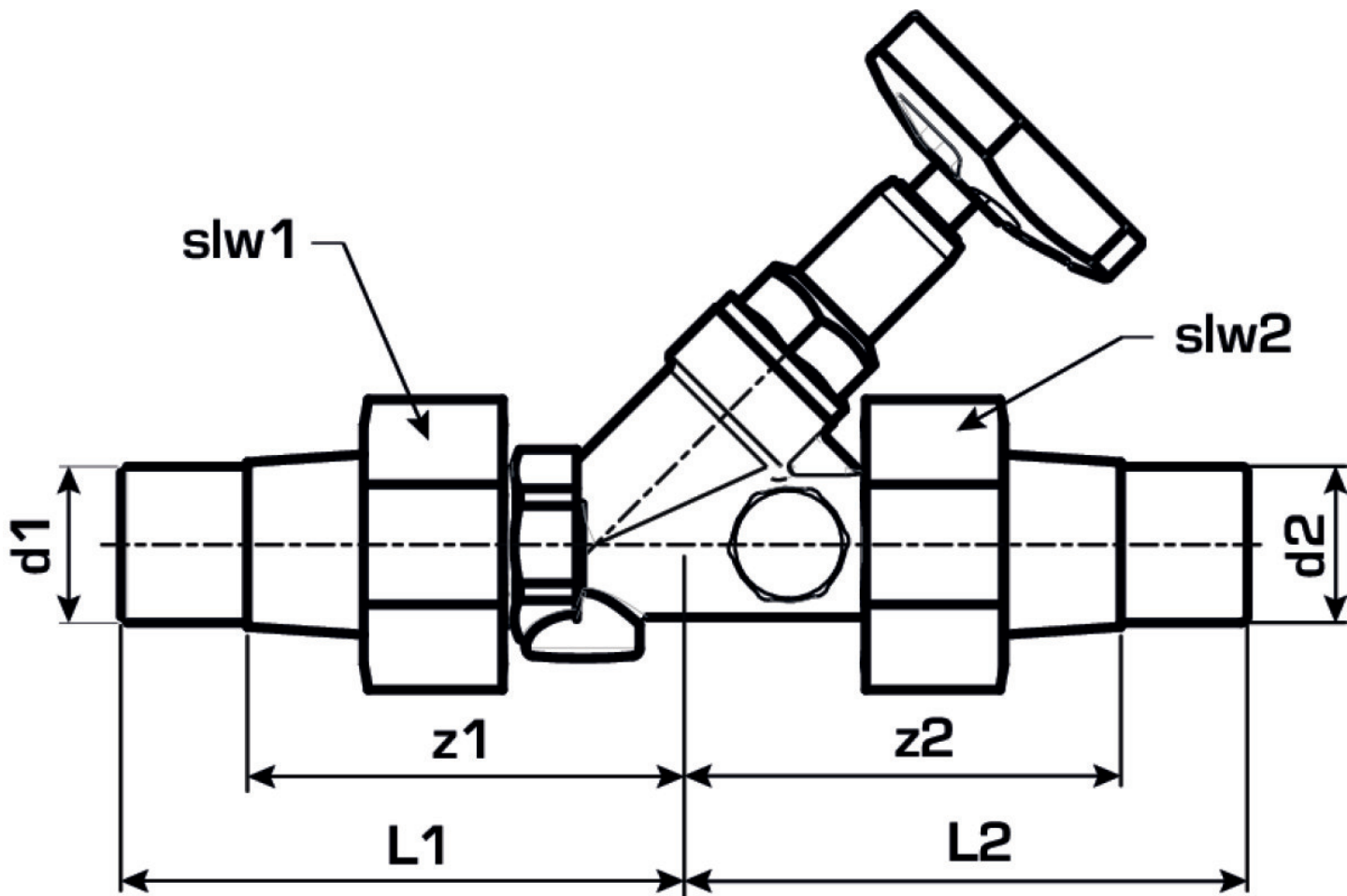


Engedélyek:



Specifikáció

Termékinformációk	
VPE1	1 SA1
VPE2	2 KT1
VPE3	8 KT2
VPE4	192 PAL
Tömeg	2,192 KGM
Szöveg	KELEN PP-RCT Schrägsitzventil inkl. Armaturenanschl. KE57
BELS?	84818079
Árúfcsoport	KELEN
Árúfcsoport	KELEN fém idomok
Kód	KE52



Cikkszám	Rajz	L1 mm	L2 mm	z1 mm	z2 mm	slw1	slw2
2670501	50-DN40	155	155	105	105	70	70