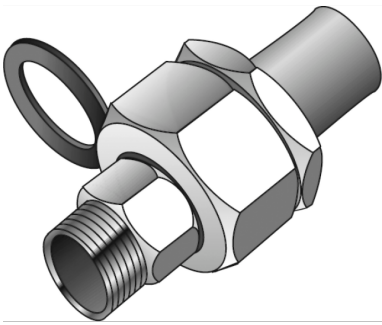


KELEN

KE55 KELEN PP-RCT Holländer Kunststoff-Metall AG 40x5/4"

2743501

Felhasználási terület



Engedélyek:



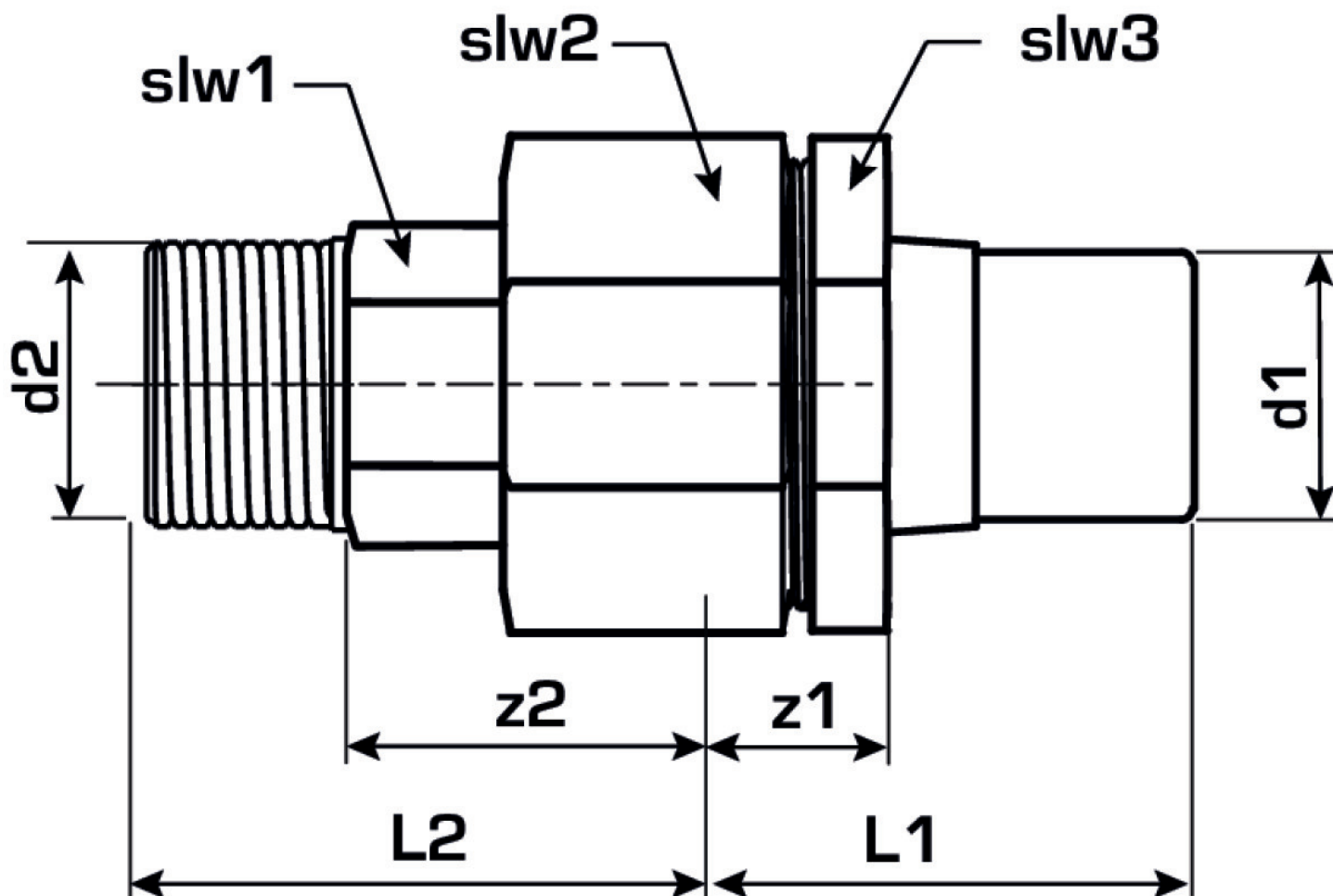
Specifikáció

Termékinformációk

Csatlakozás 1	Kunststoffschweißmuffe
Csatlakozás 2	Außengewinde konisch (NPT)
Forma	gerade

Termékinformációk

VPE1	2 SA1
VPE2	10 KT1
VPE3	40 KT2
VPE4	960 PAL
Tömeg	0,832 KGM
Szöveg	KELEN PP-RCT Holländer Kunststoff-Metall AG
BELS?	39174000
Áruf?csoport	KELEN
Áruf?csoport	KELEN fém idomok
Kód	KE55



Cikkszám	Rajz	d2	d1 mm	L1 mm	L2 mm	z1 mm	z2 mm	slw1 mm	slw2
2743501	40x5/4"	1 1/4 Zoll (32)	40	87	52	36	32	66	66