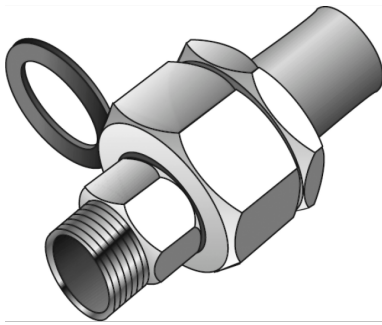


KELEN

KE55 KELEN PP-RCT hollandi anya m?anyag-
fém küls? menet 63x2"

2744501

Felhasználási terület



KELEN PP-RCT polifúziós hegeszt?idom, cinkkiválás-mentes, pórusmentes fémbevonattal ellátott sárgaréz küls? menettel, laposan tömít?, EPDM-tömítéssel, a menet megfelel az ÖNORM EN 10226 szabványnak

A m?anyag aljzat és az EPDM-tömítés külön szállítható!

Engedélyek:



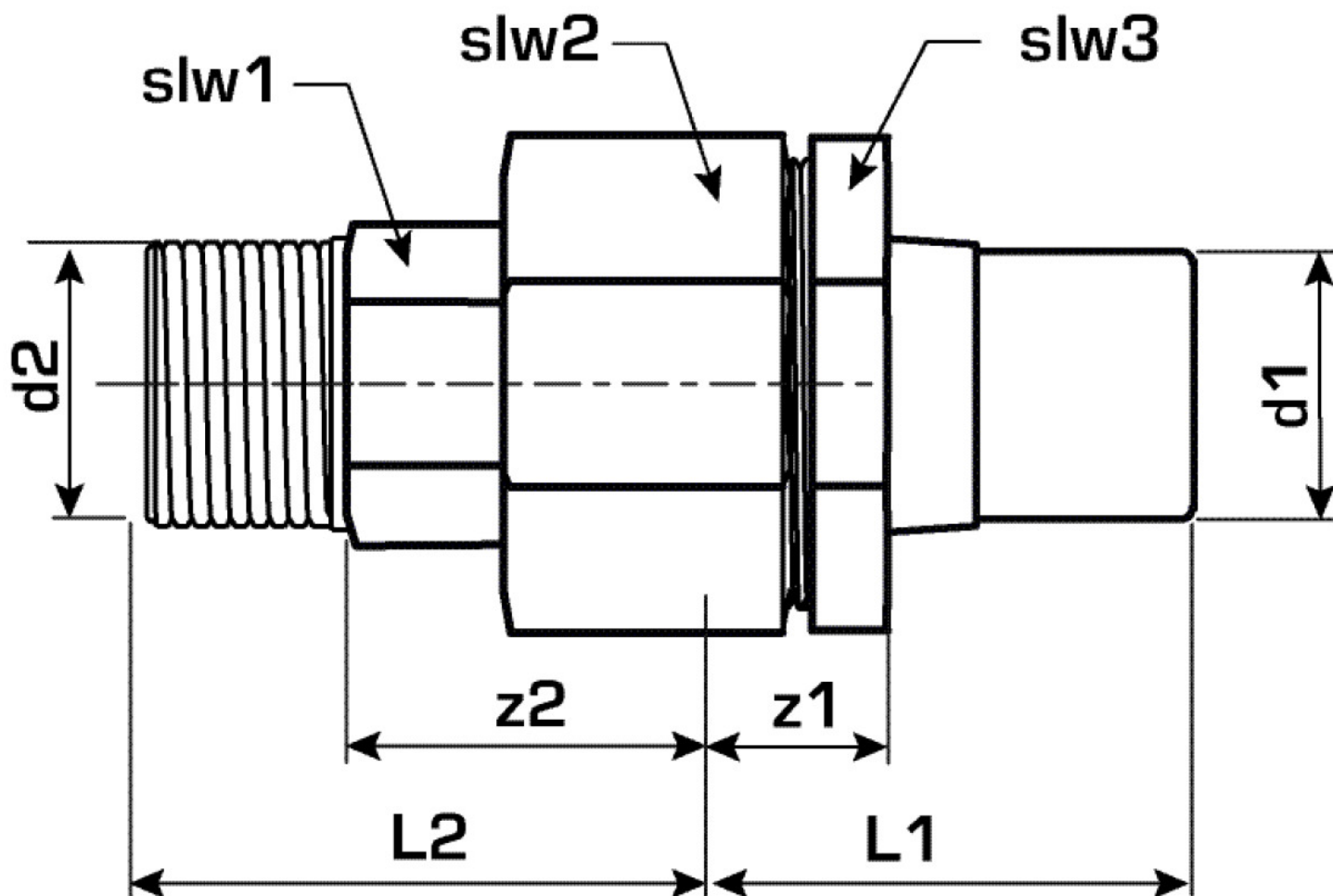
Specifikáció

Termékinformációk

Csatlakozás 1	Kunststoffschweißmuffe
Csatlakozás 2	Außengewinde konisch (NPT)
Forma	gerade

Termékinformációk

VPE1	1,00 SA1
VPE2	7,00 KT1
VPE3	28,00 KT2
VPE4	672,00 PAL
Tömeg	1,443 KGM
Szöveg	KELEN PP-RCT hollandi anya m?anyag-fém küls? menet
BELS?	39174000
Áruf?csoport	KELEN
Áruf?csoport	KELEN fém idomok
Kód	KE55



Cikkszám	Rajz	d2 Zoll	d1 mm	L1 mm	L2 mm	z1 mm	z2 mm	slw1 mm	slw2 mm
2744501	63x2"	2 Zoll (50)	63	87	65	35	39	86	86