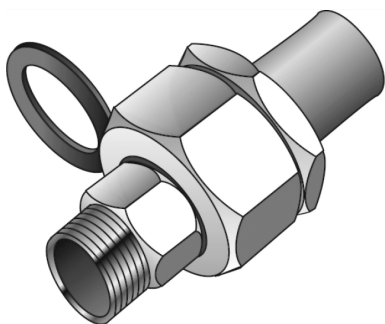


# KELEN

## KE55 KELEN PP-RCT Holländer Kunststoff-Metall AG 75x2 1/2"

2745001

### Felhasználási terület



### Engedélyek:



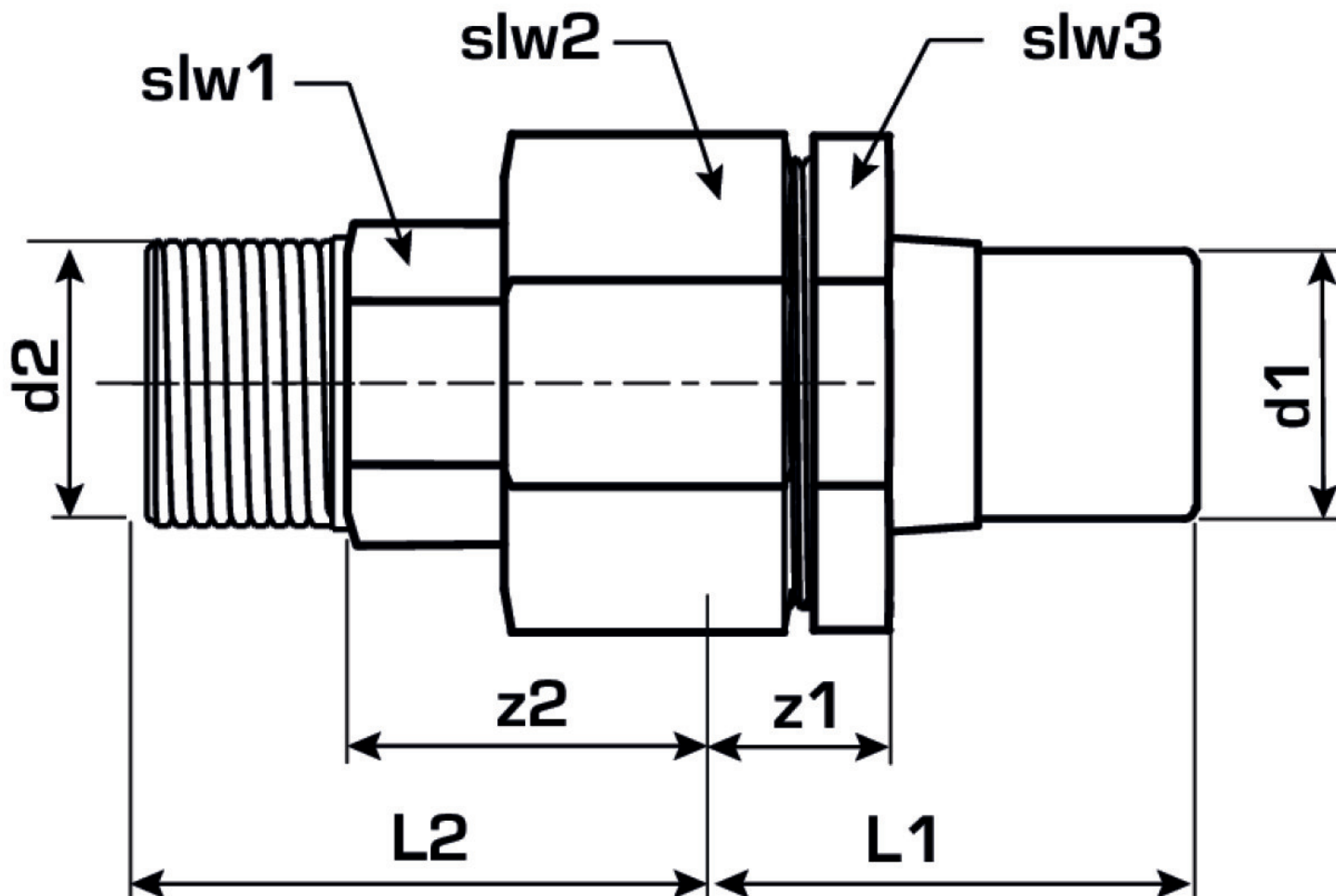
# Specifikáció

## Termékinformációk

Csatlakozás 1	Kunststoffschweißmuffe
Csatlakozás 2	Außengewinde konisch (NPT)
Forma	gerade

## Termékinformációk

VPE1	1 SA1
VPE2	5 KT1
VPE3	20 KT2
VPE4	480 PAL
Tömeg	1,95 KGM
Szöveg	KELEN PP-RCT Holländer Kunststoff-Metall AG
BELS?	39174000
Áruf?csoport	KELEN
Áruf?csoport	KELEN fém idomok
Kód	KE55



Cikkszám	Rajz	d2	d1 mm	L1 mm	L2 mm	z1 mm	z2 mm	slw1 mm	slw2
2745001	75x2 1/2"	2 1/2 Zoll (65)	75	92	67	40	67	108	108