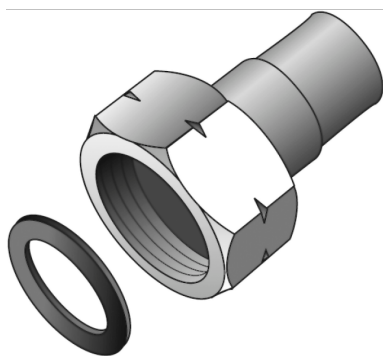


KELEN

KE57 KELEN PP-RCT szerelvénycsatlakozó,
csavarkötés bels? menettel 50x2 1/4"

2764001

Felhasználási terület



KELEN PP-RCT polifúziós hegeszt?idom, laposan tömít?, EPDM-tömítéssel
A m?anyag aljzat és az EPDM-tömítés külön szállítható!

Engedélyek:



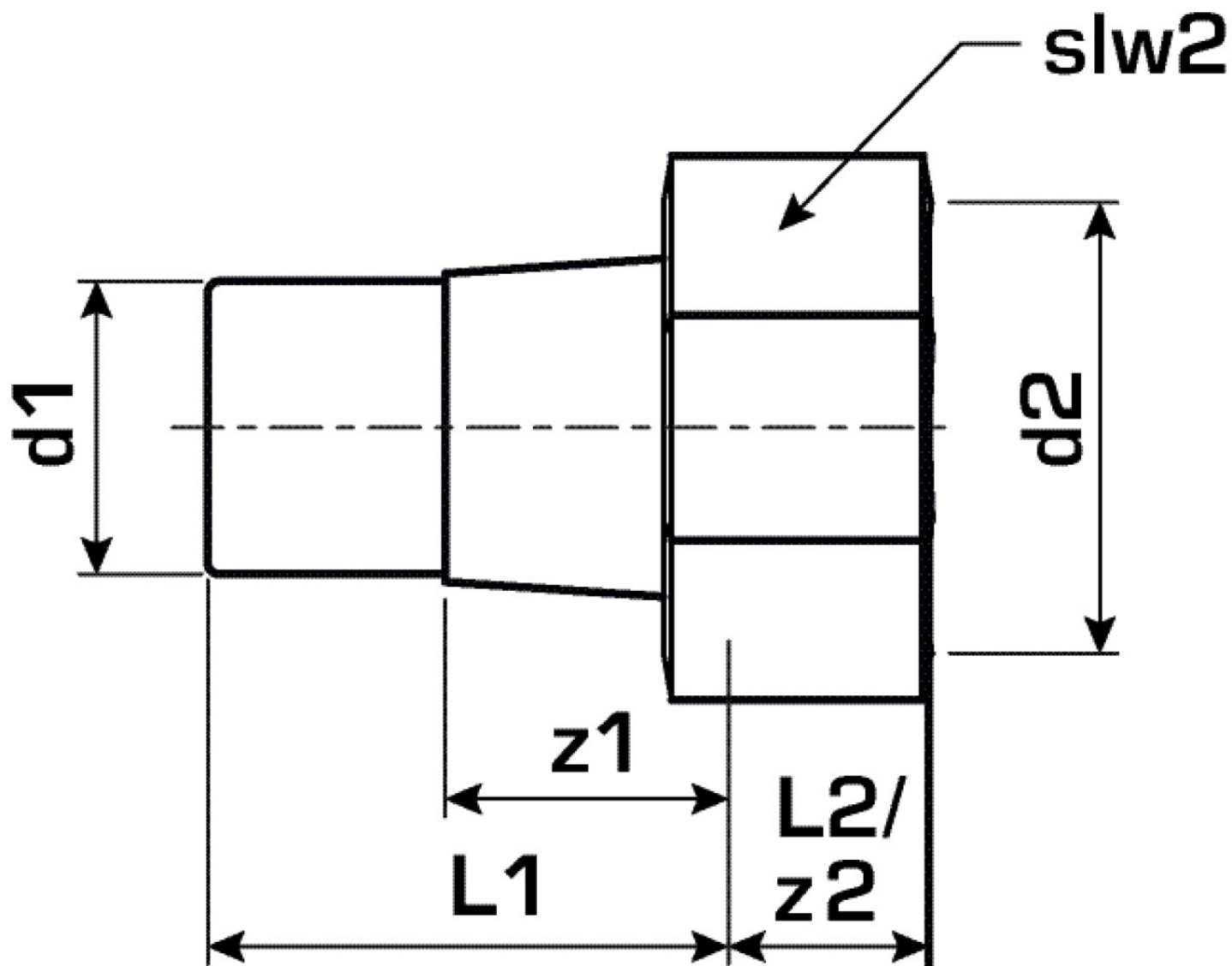
Specifikáció

Termékinformációk

Csatlakozás 1	Kunststoffschweißmuffe
Csatlakozás 2	Innengewinde zylindrisch BSPT-Rp (ISO 7-1 / EN 10226-1)
Forma	gerade

Termékinformációk

VPE1	1,00 SA1
VPE2	8,00 KT1
VPE3	32,00 KT2
VPE4	768,00 PAL
Tömeg	0,323 KGM
Szöveg	KELEN PP-RCT szerelvénycsatlakozó, csavarkötés bels? menettel
BELS?	39174000
Áruf?csoport	KELEN
Áruf?csoport	KELEN fém idomok
Kód	KE57



Cikkszám	Rajz	d1 mm	L1 mm	L2 mm	z1 mm	z2 mm	slw2
2764001	50x2 1/4"	50	85	16	25	16	70