

KELEN

KE83HA KELEN PP-RCT Hohlwandanschluss- Winkel 90° mit IG 20x1/2"x50

2626001

Felhasználási terület



Engedélyek:



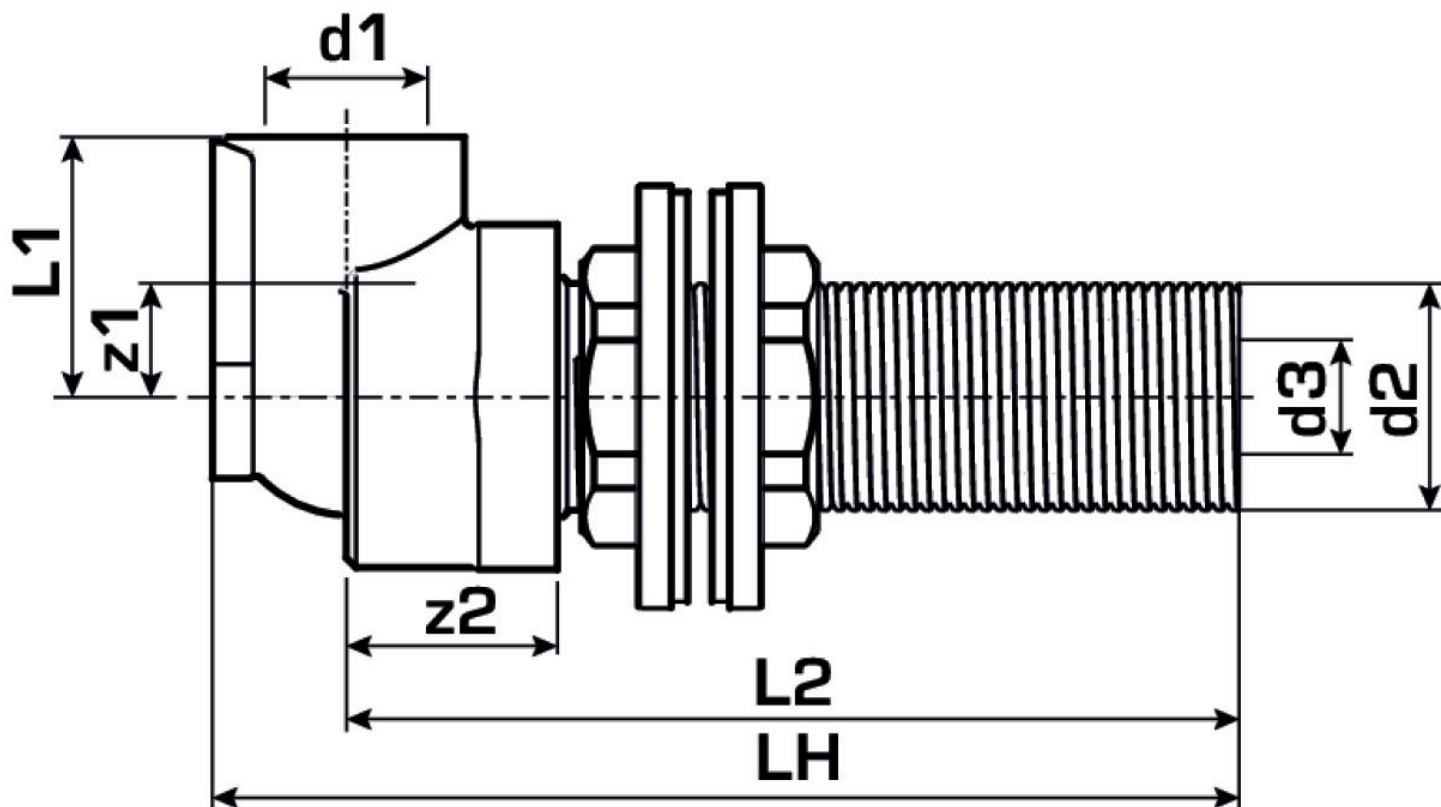
Specifikáció

Termékinformációk

Csatlakozás 1	Kunststoffschweißmuffe
Forma	Durchgängig rechtwinklig

Termékinformációk

VPE1	5 SA1
VPE2	30 KT1
VPE3	120 KT2
VPE4	2880 PAL
Tömeg	0,251 KGM
Szöveg	KELEN PP-RCT Hohlwandanschluss-Winkel 90° mit IG
BELS?	39174000
Áruf?csoport	KELEN
Áruf?csoport	KELEN fém idomok
Kód	KE83HA



Cikkszám	Rajz	d1 mm	L1 mm	L2 mm	z1 mm	z2 mm
2626001	20x1/2"x50	20	28	85	11	35