

# KELEN

## KE83SP KELEN PP-RCT öblít?csatlakozó 90°-os könyök bels? menettel 20x1/2"x15

2626501

### Felhasználási terület



KELEN PP-RCT polifúziós hegeszt?idom, csövek és azonos anyagú idomok összekötése a keresztmetszet sz?kítése nélkül, cinkkiválás-mentes, pórusmentes fémbevonattal ellátott sárgaréz befecskendezett bels? menettel, a menet megfelel az ÖNORM EN 10226 szabványnak, a fémrész 15 mm-rel meghosszabbított M28mm küls? menettel, tömítéssel és ellenanyával  
NE tekerjen bele menetes csövet vagy temperöntvény idomot!

## Engedélyek:



# Specifikáció

## Termékinformációk

Csatlakozás 1	Kunststoffschweißmuffe
Forma	Durchgängig rechtwinklig

## Termékinformációk

VPE1	5,00 SA1
VPE2	30,00 KT1
VPE3	120,00 KT2
VPE4	2880,00 PAL
Tömeg	0,186 KGM
Szöveg	KELEN PP-RCT öblít?csatlakozó 90°-os könyök bels? menettel
BELS?	39174000
Áruf?csoport	KELEN
Áruf?csoport	KELEN fém idomok
Kód	KE83SP

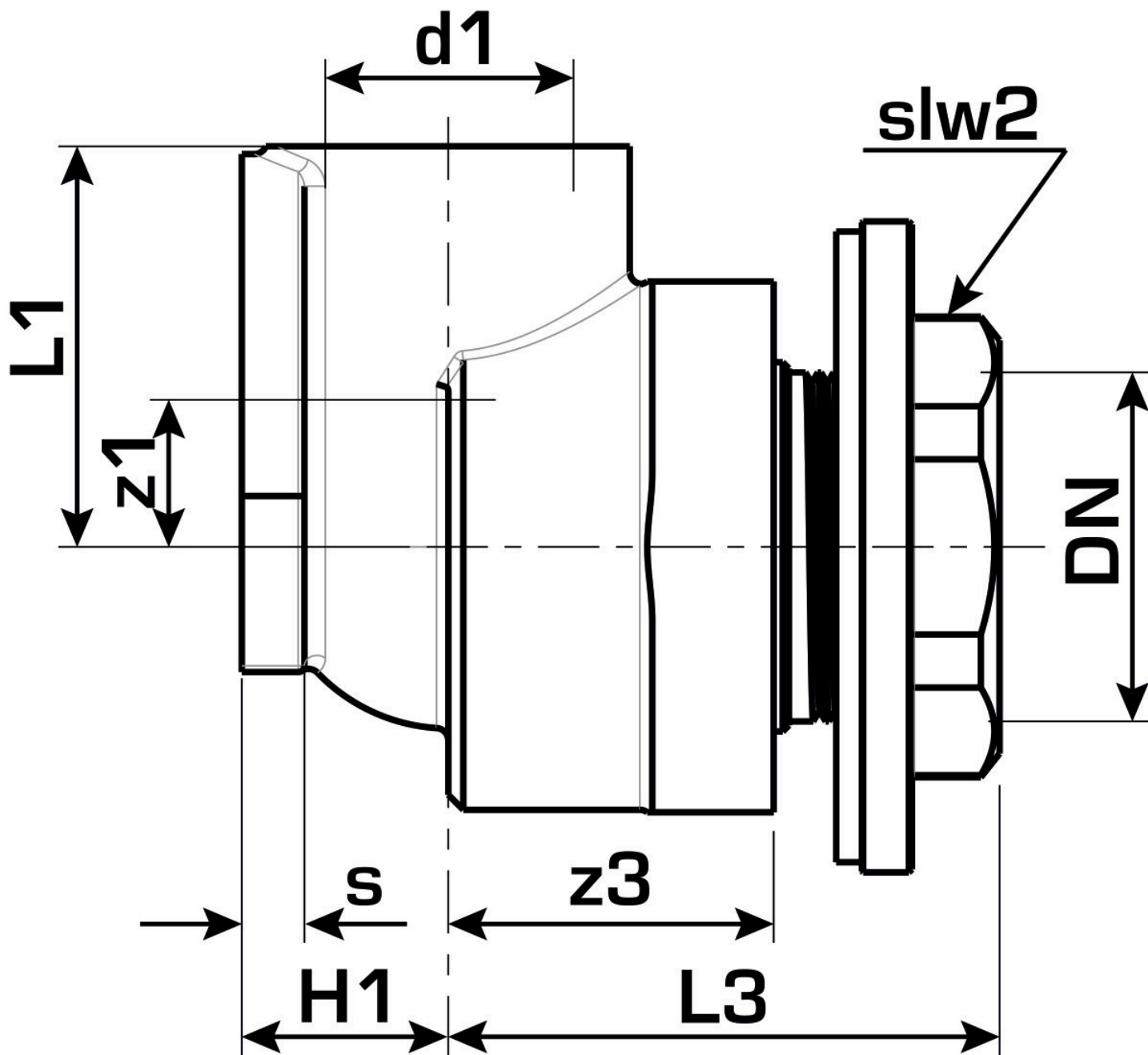


**KE KELIT GmbH**

A 4020 Linz, Ignaz-Mayer-Straße 17, Austria, Europe

PHONE +43 (0) 50 779 E-MAIL [office@kekelit.com](mailto:office@kekelit.com)

[www.kekelit.com](http://www.kekelit.com)



Cikkszám	Rajz	d1 mm	L1 mm	L3 mm	z1 mm	z3 mm	slw2 mm
2626501	20x1/2"x15	20	27,5	48,5	11	34	31