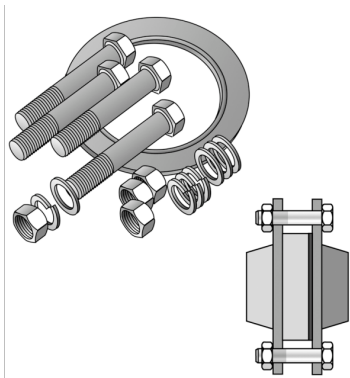


KELEN

K19A KELIT Dichtsatz zu Losflansch KE18 - Stahlflansch 25 4-Loch

2730720

Felhasználási terület



Engedélyek:



Specifikáció

Termékinformációk

VPE1	1 SA1
Tömeg	0,392 KGM
Szöveg	KELIT Dichtsatz zu Losflansch KE18 - Stahlflansch
BELS?	84849000
Áruf?csoport	KELEN
Áruf?csoport	KELEN felszerelés
Kód	K19A

Cikkszám

Rajz

2730720

25 4-Loch



KE KELIT GmbH

A 4020 Linz, Ignaz-Mayer-Straße 17, Austria, Europe

PHONE +43 (0) 50 779 **E-MAIL** office@kekelit.com

www.kekelit.com