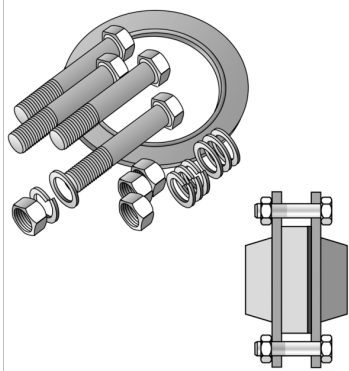


# KELEN

## K19A KELIT Dichtsatz zu Losflansch KE18 - Stahlflansch 32 4-Loch

2730730

### Felhasználási terület



### Engedélyek:



# Specifikáció

## Termékinformációk

VPE1	1 SA1
Tömeg	0,435 KGM
Szöveg	KELIT Dichtsatz zu Losflansch KE18 - Stahlflansch
BELS?	84849000
Áruf?csoport	KELEN
Áruf?csoport	KELEN felszerelés
Kód	K19A

## Cikkszám

## Rajz

2730730

32 4-Loch



**KE KELIT GmbH**

A 4020 Linz, Ignaz-Mayer-Straße 17, Austria, Europe

**PHONE** +43 (0) 50 779 **E-MAIL** office@kekelit.com

www.kekelit.com