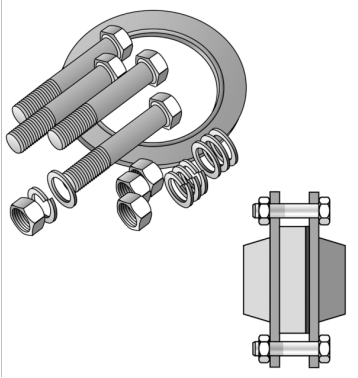


KELEN

K19A KELIT tömítőkészlet csatlakozótárcsához KE18 - (acél-manyag) 63 4 lyukkal

2730760

Felhasználási terület



Csavarokkal, anyákkal, rugós gyűrűvel, kiegészítő tárcsákkal és acélbetétes EPDM-tömítéssel, a csavarhossz K19 csatlakozótárcsás, acélkarimára felszerelt KE18 peremes csatlakozó használatához igazodik

Az acélbetétes EPDM-tömítést külön szállítjuk!

Engedélyek:



KE KELIT GmbH

A 4020 Linz, Ignaz-Mayer-Straße 17, Austria, Europe

PHONE +43 (0) 50 779 **E-MAIL** office@kekelit.com

www.kekelit.com

Specifikáció

Termékinformációk

VPE1	1,00 SA1
Tömeg	0,827 KGM
Szöveg	KELIT tömítőkészlet csatlakozótárcsához KE18 - (acél- m?anyag)
BELS?	84849000
Árúfcsoport	KELEN
Árúfcsoport	KELEN felszerelés
Kód	K19A

Cikkszám

2730760

Rajz

63 4 lyukkal