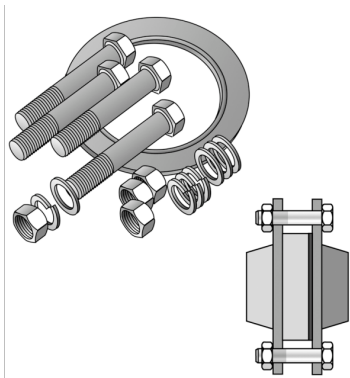


KELEN

K19A KELIT Dichtsatz zu Losflansch KE18 - Stahlflansch 75 4-Loch

2730770

Felhasználási terület



Engedélyek:



Specifikáció

Termékinformációk

VPE1	1 SA1
Tömeg	0,971 KGM
Szöveg	KELIT Dichtsatz zu Losflansch KE18 - Stahlflansch
BELS?	84849000
Áruf?csoport	KELEN
Áruf?csoport	KELEN felszerelés
Kód	K19A

Cikkszám

2730770

Rajz

75 4-Loch



KE KELIT GmbH

A 4020 Linz, Ignaz-Mayer-Straße 17, Austria, Europe

PHONE +43 (0) 50 779 E-MAIL office@kekelit.com

www.kekelit.com