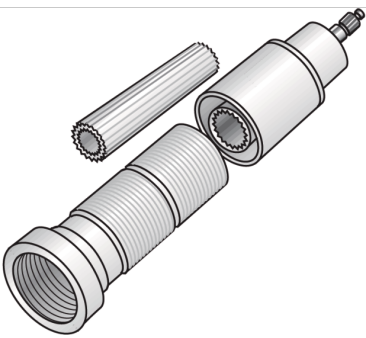


KELEN

K50S KELIT szabványos toldóelem 1/2" és 3/4"

2661050

Felhasználási terület



Fokozatmentes meghosszabbítás takaróelemek nélkül 150 mm-ig, KE50 és K50C elemekhez

Engedélyek:



KE KELIT GmbH

A 4020 Linz, Ignaz-Mayer-Straße 17, Austria, Europe

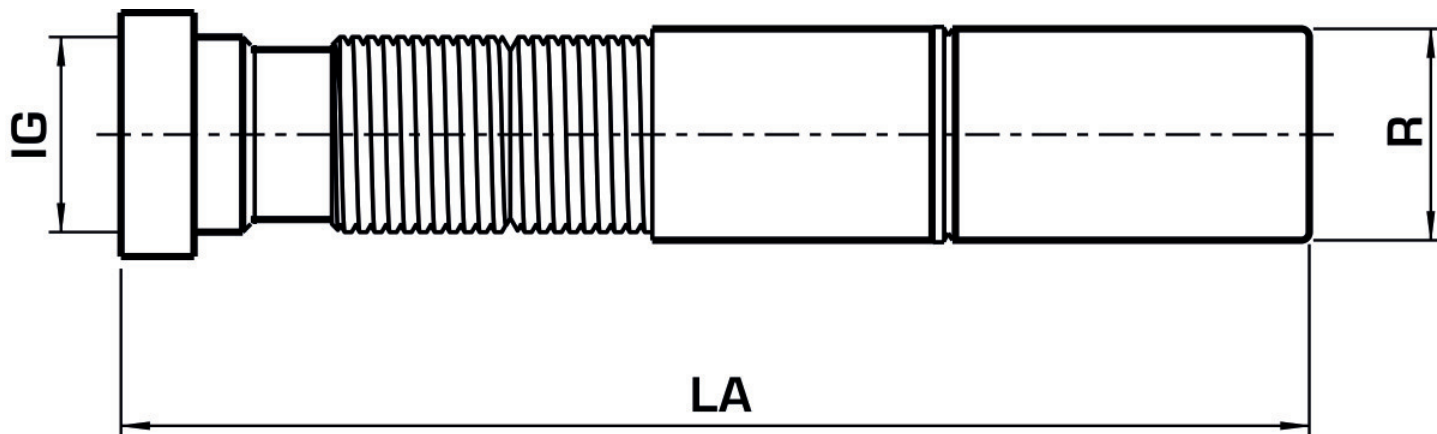
PHONE +43 (0) 50 779 E-MAIL office@kekelit.com

www.kekelit.com

Specifikáció

Termékinformációk

VPE1	1,00 SA1
VPE2	20,00 KT1
VPE3	80,00 KT2
VPE4	1920,00 PAL
Tömeg	0,168 KGM
Szöveg	KELIT szabványos toldóelem
BELS?	84819000
Áruf?csoport	KELEN
Áruf?csoport	KELEN felszerelés
Kód	K50S



Cikkszám	Rajz	d1 mm	L1 mm
2661050	1/2" és 3/4"	26	150