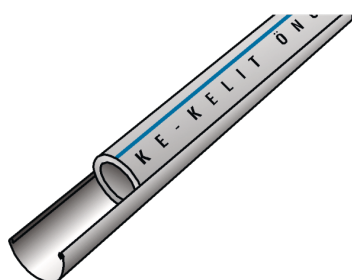


# KELEN

## K88 KELIT Tragschale 50

2671100

### Felhasználási terület



# Specifikáció

## Termékinformációk

Szín Zink

## Műszaki tulajdonságok

Átmérőnek megfelel? 50 – 50 mm

## Termékinformációk

VPE1 20 BND

L 2 m

Tömeg 0,469 KGM

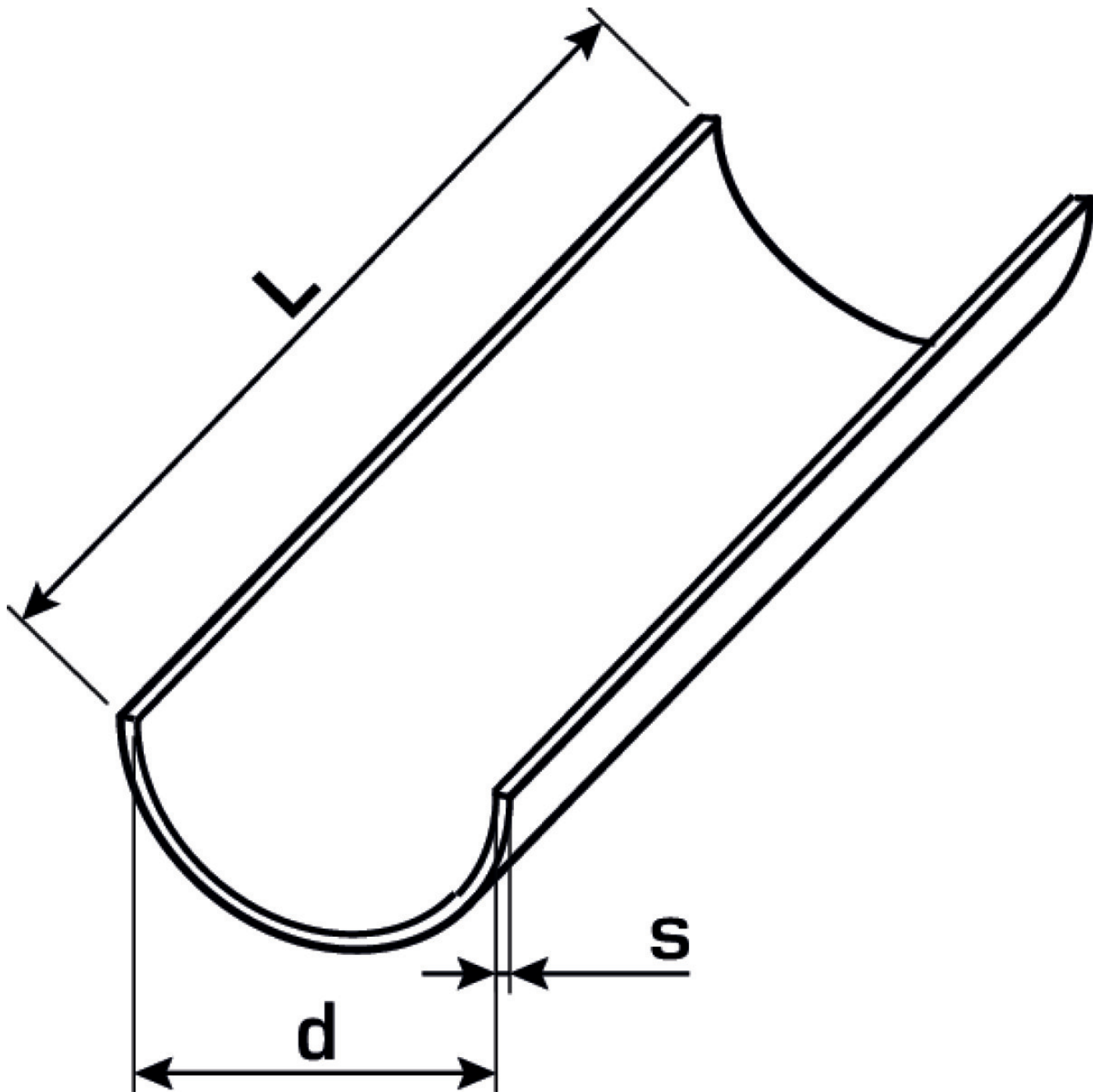
Szöveg KELIT Tragschale

BELS? 72123000

Árúfcsoport KELEN

Árúfcsoport KELEN felszerelés

Kód K88



Cikkszám	Rajz	L1 m
2671100	50	2