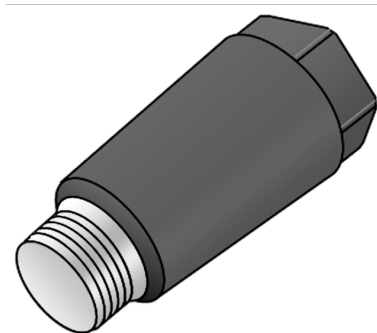


KELEN

K95 KELIT Baustopfen 1/2" M

2803120

Felhasználási terület



Engedélyek:



Specifikáció

Műszaki tulajdonságok

Csőátmérőnek megfelel? 12,7 mm

Termékinformációk

VPE1 10 SA1

VPE2 80 KT1

VPE3 480 KT2

VPE4 7680 PAL

Tömeg 0,044 KGM

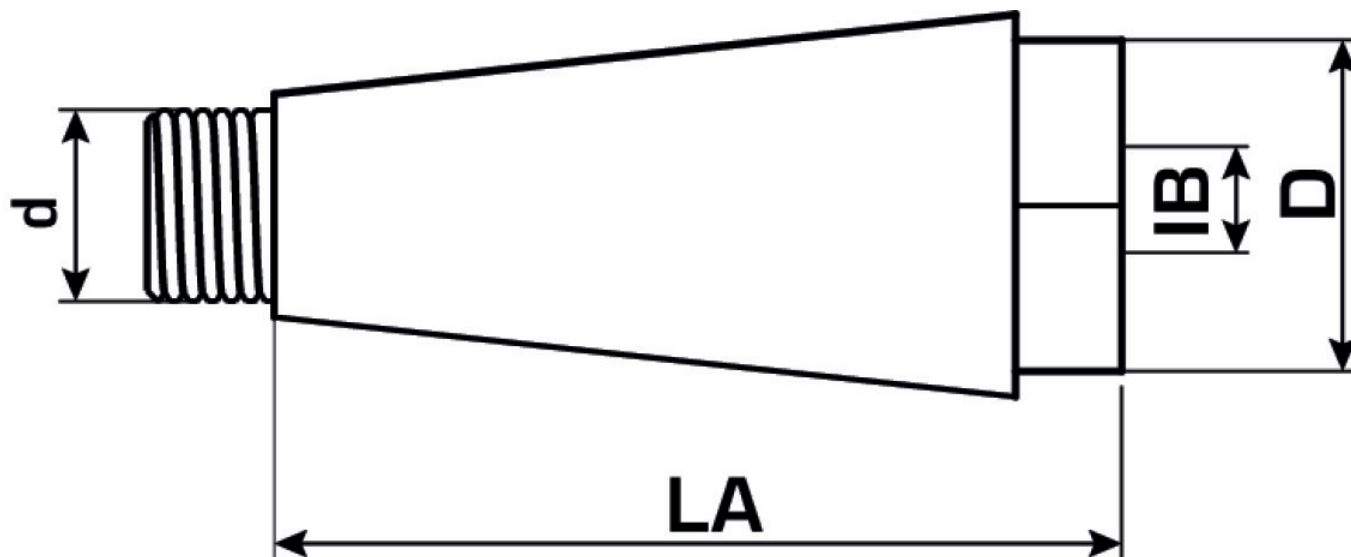
Szöveg KELIT Baustopfen

BELLS? 39174000

Árúfcsoport KELEN

Árúfcsoport KELEN felszerelés

Kód K95



Cikkszám	Rajz	d mm	d1 mm
2803120	1/2" M	12	36