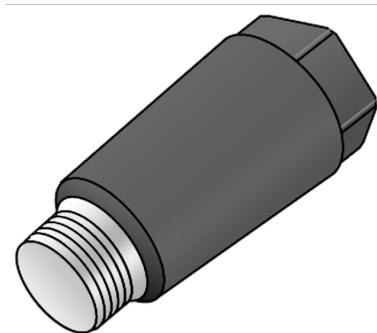


# KELEN

## K95 KELIT Baustopfen 3/4" M

2803220

### Felhasználási terület



### Engedélyek:



# Specifikáció

## Műszaki tulajdonságok

Csőátmérőnek megfelel? 19,05 mm

## Termékinformációk

VPE1 10 SA1

VPE2 80 KT1

VPE3 480 KT2

VPE4 7680 PAL

Tömeg 0,068 KGM

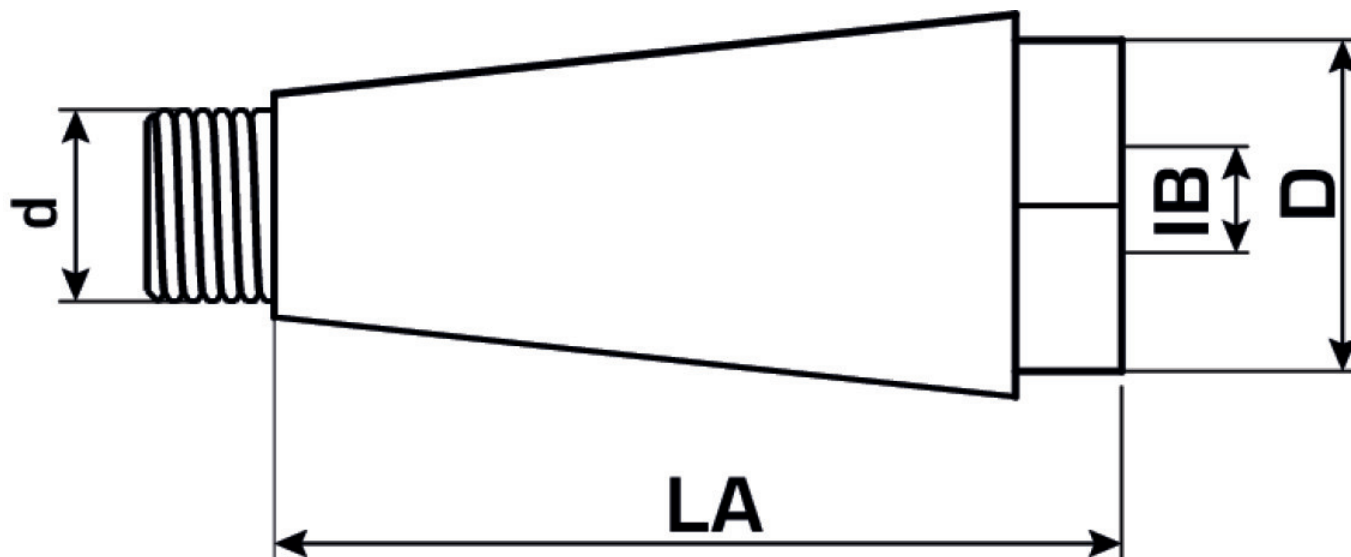
Szöveg KELIT Baustopfen

BELIS? 39174000

Árúfcsoport KELEN

Árúfcsoport KELEN felszerelés

Kód K95



Cikkszám	Rajz	d mm	d1 mm
2803220	3/4" M	12	42