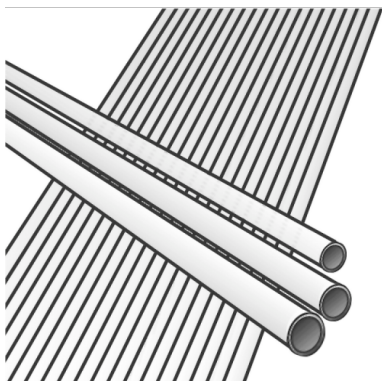


# KELOX

## KM110 KELOX Modulrohr 16x2 / 5m

7410160

### Felhasználási terület



### Engedélyek:



# Specifikáció

## Termékinformációk

Farbe weiß

Flexibilis 1

## Műszaki tulajdonságok

Max. üzemi nyomás 20°C-nál 10 bar

Cs? tömege 0,11 kg/m

Cs? bels? térfogata 0,113 l/m

Cs? Lambda 0,45 W/(m.K)

Cs?fal érdessége 0,007 mm

Tágulási együttható 0,025 mm/(m.K)

## Termékinformációk

VPE1 125 BND

VPE2 4125 HOB

L 5 m

Tömeg 0,11 KGM

Szöveg KELOX Modulrohr

BELS? 39173900

Áruf?csoport KELOX

Áruf?csoport KELOX csövek

Kód KM110



Cikkszám	Rajz	d1 mm	Cs? bels? térfogata l/m	s mm
7410160	16x2 / 5m	16	0,113	2