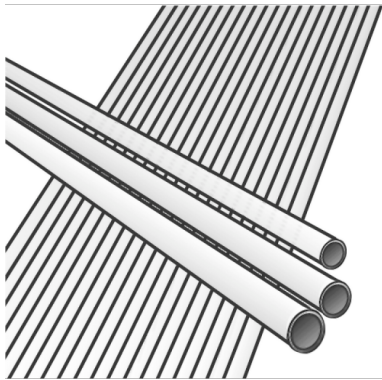


# KELOX

KM110 KELOX Modulrohr 20x2,25 / 5m

7527200

Felhasználási terület



Engedélyek:



# Specifikáció

## Termékinformációk

Farbe weiß

Flexibilis 1

## Műszaki tulajdonságok

Max. üzemi nyomás 20°C-nál 10 bar

Cs? tömege 0,15 kg/m

Cs? bels? térfogata 0,189 l/m

Cs? Lambda 0,45 W/(m.K)

Cs?fal érdessége 0,007 mm

Tágulási együttható 0,025 mm/(m.K)

## Termékinformációk

VPE1 85 BND

VPE2 2805 HOB

L 5 m

Tömeg 0,15 KGM

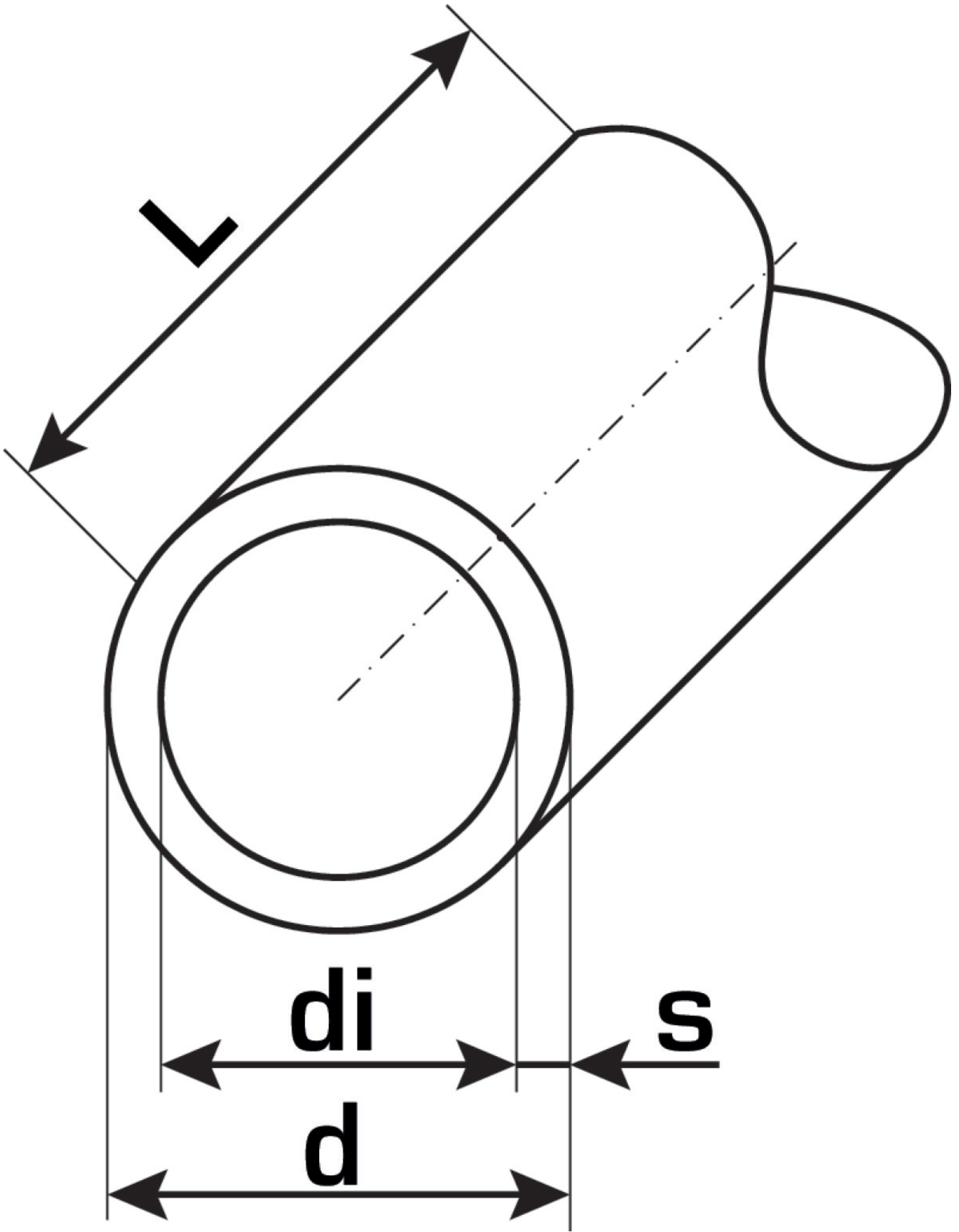
Szöveg KELOX Modulrohr

BELS? 39173900

Áruf?csoport KELOX

Áruf?csoport KELOX csövek

Kód KM110



Cikkszám	Rajz	d1 mm	Cs? bels? térfogata l/m	s mm
7527200	20x2,25 / 5m	20	0,189	2,25



**KE KELIT GmbH**

A 4020 Linz, Ignaz-Mayer-Straße 17, Austria, Europe

**PHONE** +43 (0) 50 779 **E-MAIL** office@kekelit.com

www.kekelit.com