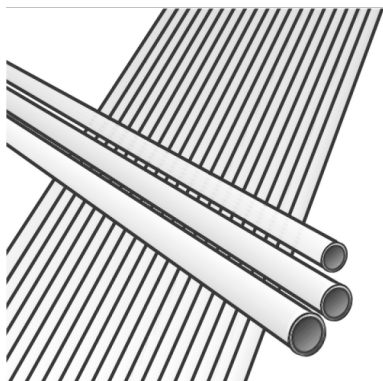


# KELOX

## KM110 KELOX Modulrohr 32x3 / 5m

7410320

### Felhasználási terület



### Engedélyek:



# Specifikáció

## Termékinformációk

Farbe weiß

Flexibilis 1

## Műszaki tulajdonságok

Max. üzemi nyomás 20°C-nál 10 bar

Cs? tömege 0,33 kg/m

Cs? bels? térfogata 0,531 l/m

Cs? Lambda 0,45 W/(m.K)

Cs?fal érdessége 0,007 mm

Tágulási együttható 0,025 mm/(m.K)

## Termékinformációk

VPE1 30 BND

VPE2 990 HOB

L 5 m

Tömeg 0,33 KGM

Szöveg KELOX Modulrohr

BELS? 39173900

Áruf?csoport KELOX

Áruf?csoport KELOX csövek

Kód KM110



| Cikkszám | Rajz      | d1 mm | Cs? bels? térfogata<br>l/m | s mm |
|----------|-----------|-------|----------------------------|------|
| 7410320  | 32x3 / 5m | 32    | 0,531                      | 3    |



**KE KELIT GmbH**

A 4020 Linz, Ignaz-Mayer-Straße 17, Austria, Europe

**PHONE** +43 (0) 50 779 **E-MAIL** office@kekelit.com

www.kekelit.com