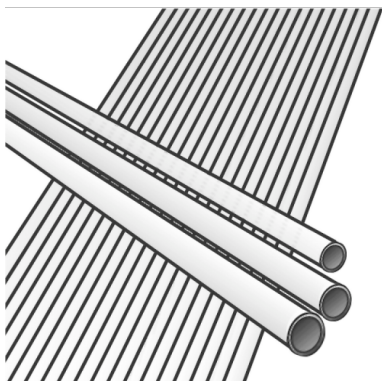


KELOX

KM110 KELOX Modulrohr 40x4 / 5m

7410400

Felhasználási terület



Engedélyek:



Specifikáció

Termékinformációk

Farbe weiß

Flexibilis 1

Műszaki tulajdonságok

Max. üzemi nyomás 20°C-nál 10 bar

Cs? tömege 0,55 kg/m

Cs? bels? térfogata 0,804 l/m

Cs? Lambda 0,45 W/(m.K)

Cs?fal érdessége 0,007 mm

Tágulási együttható 0,025 mm/(m.K)

Termékinformációk

VPE1 20 BND

VPE2 660 HOB

L 5 m

Tömeg 0,55 KGM

Szöveg KELOX Modulrohr

BELS? 39173900

Áruf?csoport KELOX

Áruf?csoport KELOX csövek

Kód KM110



Cikkszám	Rajz	d1 mm	Cs? bels? térfogata l/m	s mm
7410400	40x4 / 5m	40	0,804	4



KE KELIT GmbH

A 4020 Linz, Ignaz-Mayer-Straße 17, Austria, Europe

PHONE +43 (0) 50 779 **E-MAIL** office@kekelit.com

www.kekelit.com