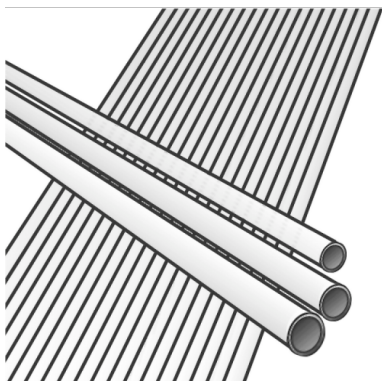


# KELOX

## KM110 KELOX Modulrohr 63x6 / 5m

7410630

### Felhasználási terület



### Engedélyek:



# Specifikáció

## Termékinformációk

Farbe weiß

Flexibilis 1

## Műszaki tulajdonságok

Max. üzemi nyomás 20°C-nál 10 bar

Cs? tömege 1,25 kg/m

Cs? bels? térfogata 2,043 l/m

Cs? Lambda 0,45 W/(m.K)

Cs?fal érdessége 0,007 mm

Tágulási együttható 0,025 mm/(m.K)

## Termékinformációk

VPE1 15 BND

VPE2 270 HOB

L 5 m

Tömeg 1,25 KGM

Szöveg KELOX Modulrohr

BELS? 39173900

Áruf?csoport KELOX

Áruf?csoport KELOX csövek

Kód KM110



Cikkszám	Rajz	d1 mm	Cs? bels? térfogata l/m	s mm
7410630	63x6 / 5m	63	2,043	6



**KE KELIT GmbH**

A 4020 Linz, Ignaz-Mayer-Straße 17, Austria, Europe

**PHONE** +43 (0) 50 779 **E-MAIL** office@kekelit.com

www.kekelit.com