

KELOX

KM130 KELOX Plus-Rohr - 9mm 18x2

7521181

Felhasználási terület



Engedélyek:



Specifikáció

Termékinformációk

Farbe weiß

Szigetelés színe rot

Flexibilis 1

Szigetelés 1

Műszaki tulajdonságok

Max. üzemi nyomás 20°C-nál 10 bar

Hőszigetelés vastagsága 9 mm

Cső belső térfogata 0,154 l/m

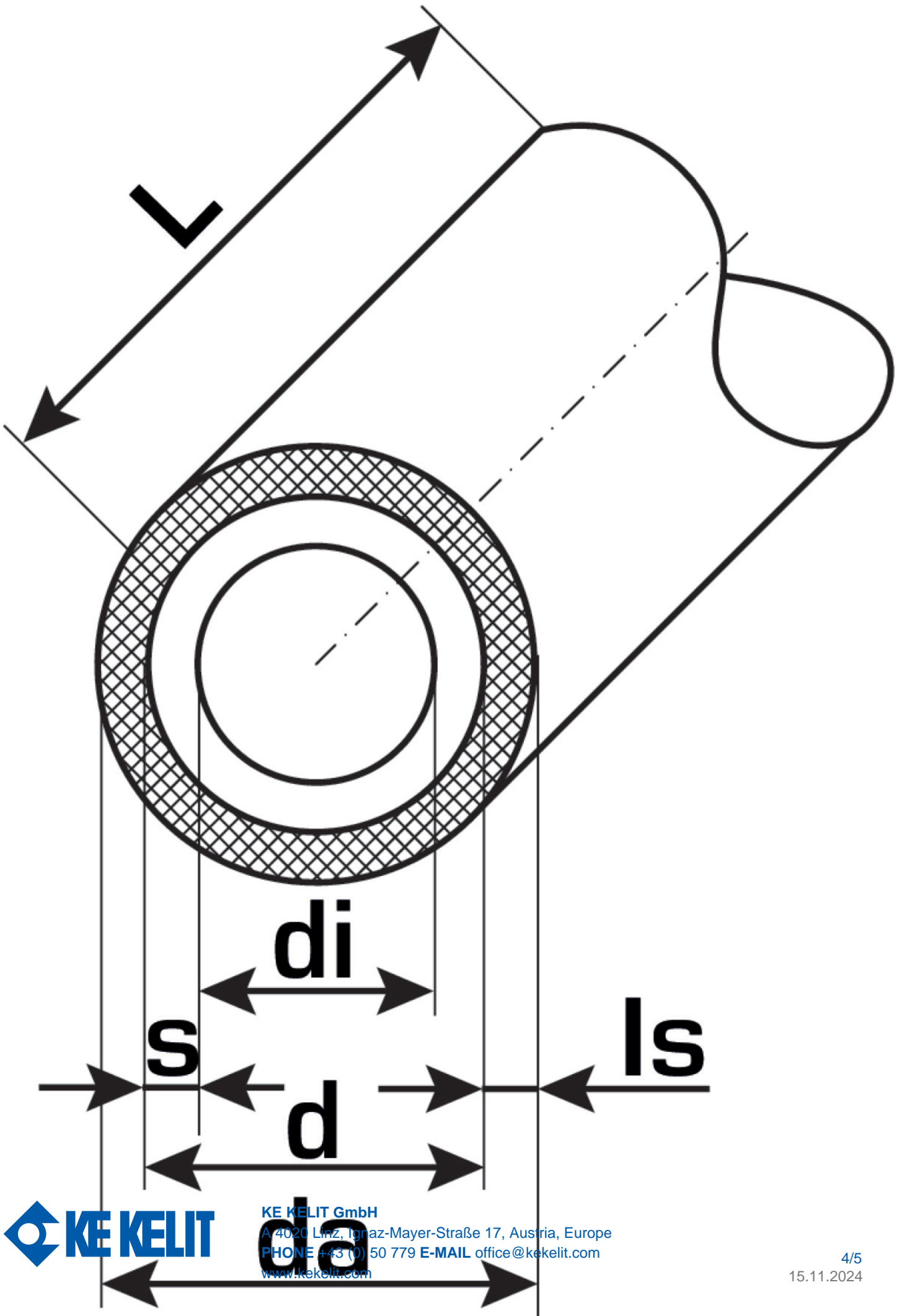
Cső Lambda 0,45 W/(m.K)

Csőfal érdessége 0,007 mm

Tágulási együttható 0,025 mm/(m.K)

Termékinformációk

VPE1	50 ROL
VPE2	650 PAL
L	50 m
Tömeg	0,21 KGM
Szöveg	KELOX Plus-Rohr - 9mm
BELS?	39173900
Áruf?csoport	KELOX
Áruf?csoport	KELOX tartozékok
Kód	KM130



Cikkszám	Rajz	d1 mm	d Mantelcs? mm	Cs? bels? térfogata l/m	s mm
7521181	18x2	18	36	0,154	2