

KELOX

KM130 KELOX Plus-Rohr - 9mm 20x2,25

7521201

Felhasználási terület



Engedélyek:



Specifikáció

Termékinformációk

Farbe weiß

Szigetelés színe rot

Flexibilis 1

Szigetelés 1

Műszaki tulajdonságok

Max. üzemi nyomás 20°C-nál 10 bar

Hőszigetelés vastagsága 9 mm

Cs? tömege 0,23 kg/m

Cs? belső térfogata 0,189 l/m

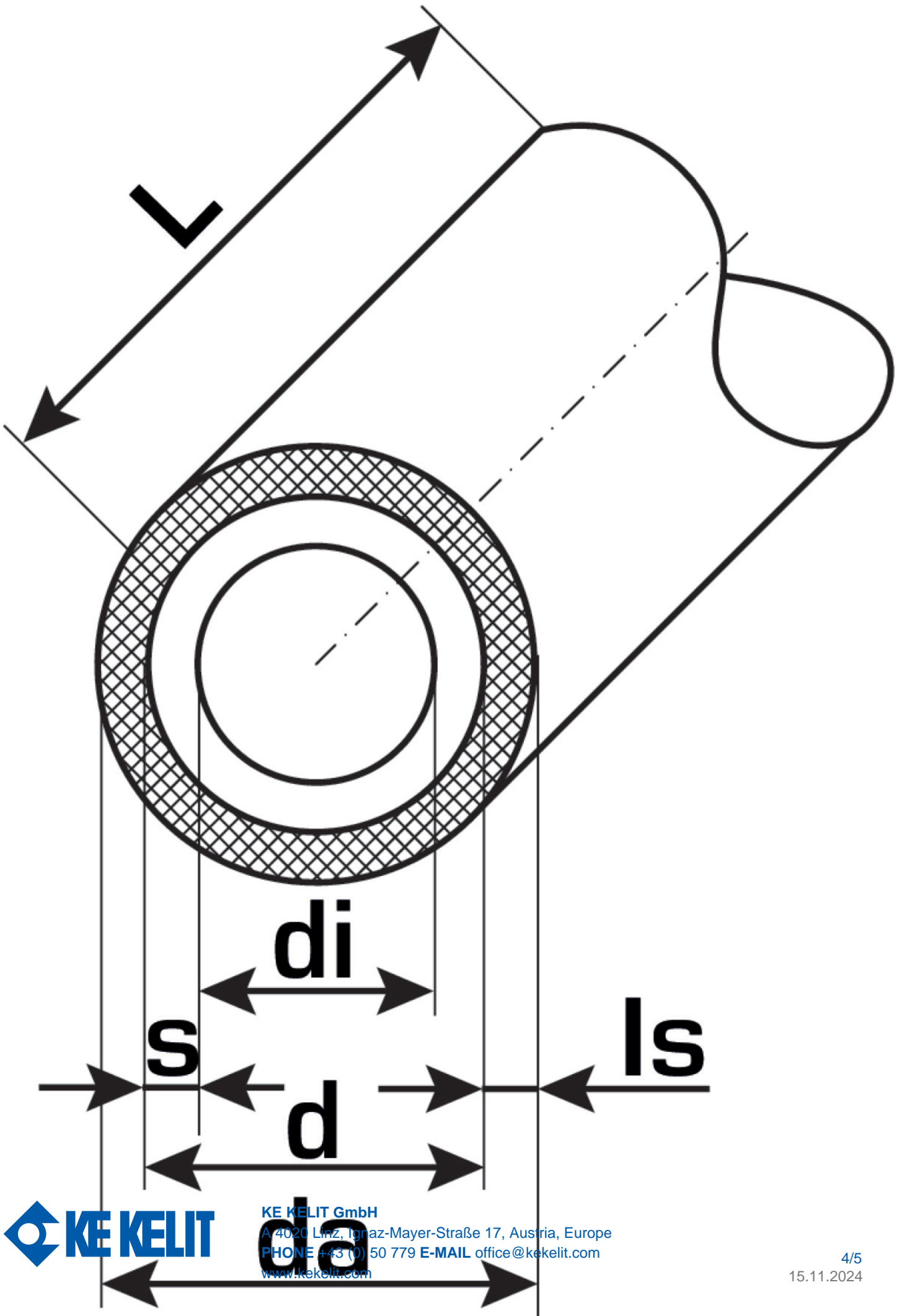
Cs? Lambda 0,45 W/(m.K)

Cs?fal érdessége 0,007 mm

Tágulási együttható 0,025 mm/(m.K)

Termékinformációk

| | |
|--------------|-----------------------|
| VPE1 | 50 ROL |
| VPE2 | 600 PAL |
| L | 50 m |
| Tömeg | 0,23 KGM |
| Szöveg | KELOX Plus-Rohr - 9mm |
| BELS? | 39173900 |
| Áruf?csoport | KELOX |
| Áruf?csoport | KELOX tartozékok |
| Kód | KM130 |



| Cikkszám | Rajz | d1 mm | d Mantelcs? mm | Cs? bels? térfogata l/m | s mm |
|----------|---------|-------|-------------------|----------------------------|------|
| 7521201 | 20x2,25 | 20 | 38 | 0,189 | 2,25 |



KE KELIT GmbH

A 4020 Linz, Ignaz-Mayer-Straße 17, Austria, Europe

PHONE +43 (0) 50 779 **E-MAIL** office@kekelit.com

www.kekelit.com